

MONTAGEANLEITUNG

Bett Tonda mit bzw. ohne Betthaupt



301 07/16

Ihre Zufriedenheit ist uns wichtig!

Sollte ein Produkt durch einen Herstellungs- oder Verarbeitungsfehler in seiner Funktion beeinträchtigt sein, suchen wir kulant die beste Lösung für das Problem (Reparatur, Ersatzlieferung oder Gutschein über den aktuellen Wert des Produktes).

Rufen Sie uns an, kontaktieren Sie uns online oder besuchen Sie einen Grüne Erde-Shop in Ihrer Nähe.



Österreich: 0 76 15 / 20 34 10 • Deutschland: 0 89 / 12 00 99 0 • Schweiz: 0 81 756 01 44



beratung@grueneerde.com



Shopadressen & Öffnungszeiten finden Sie auf www.grueneerde.at/shops

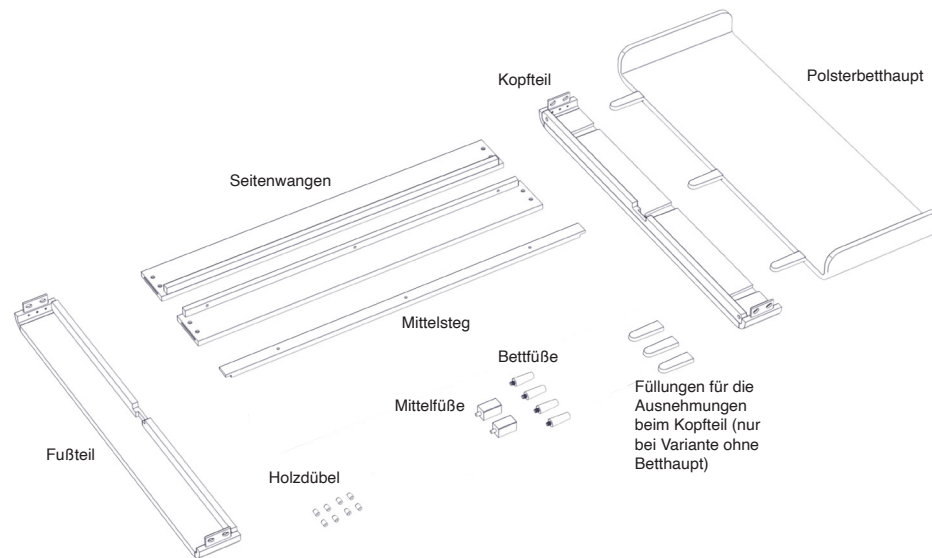
Grüne  Erde

Grüne  Erde

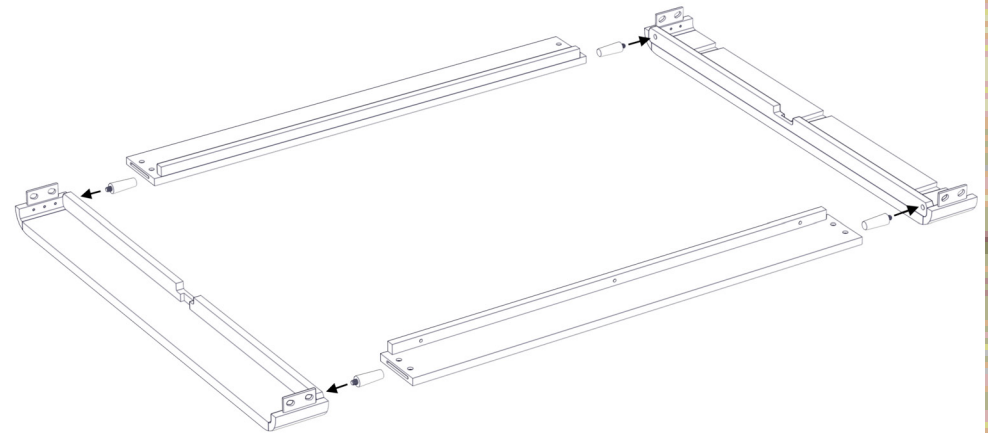
Österreich Grüne Erde • Hauptstraße 9 • 4644 Scharnstein • Tel.: 0 76 15 / 20 34 10 • Fax: 0 76 15 / 77 07
Deutschland Grüne Erde • Frauenstraße 6 • 80469 München • Tel.: 0 89 / 12 00 99 0 • Fax: 0 89 / 12 00 99 22
Schweiz Grüne Erde • Postfach • 9471 Buchs • Tel.: 0 81 756 01 44 • Fax: 0 81 756 01 47

Prüfen Sie bitte, ob Sie alle Teile bekommen haben:

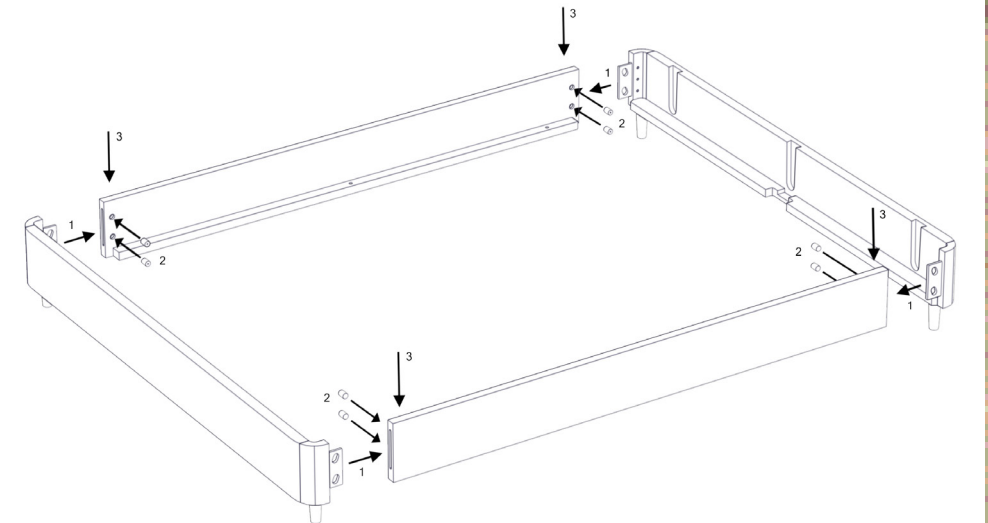
- 1 Polsterbetthaupt (bei Variante mit Betthaupt)
- 1 Kopfteil
- 1 Fußteil
- 2 Seitenwangen
- 4 Bettfüße mit Schraubgewinde
- 1 Mittelsteg und 2 Mittelfüße (ab Bettbreite 160 cm)
- je nach Bettbreite 2 – 3 Füllungen für den Kopfteil (bei Variante ohne Betthaupt)
- 8 Holzdübel zur Verbindung von Kopf- u. Fußteil mit den Seitenwangen



1. Die 4 Bettfüße in den Fuß- bzw. Kopfteil einschrauben.

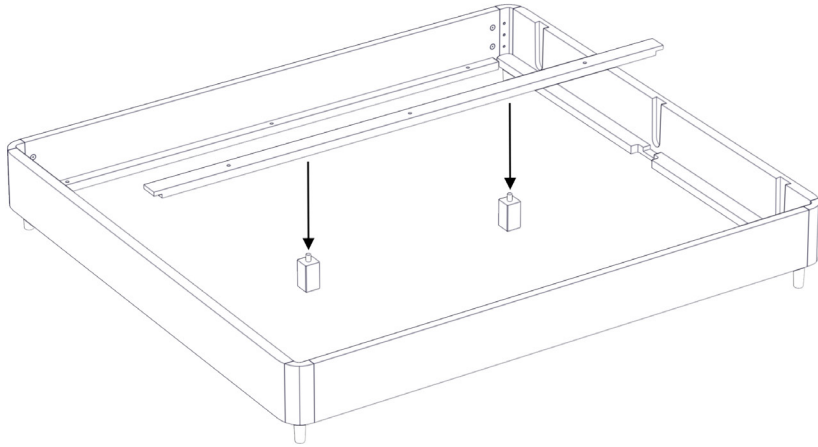


2. Holzlaschen des Kopf- bzw. Fußteils in die Schlitze der Seitenwangen stecken (1). Diese dabei etwas anheben, so können die Holzdübel leichter hineingesteckt werden (2) ...



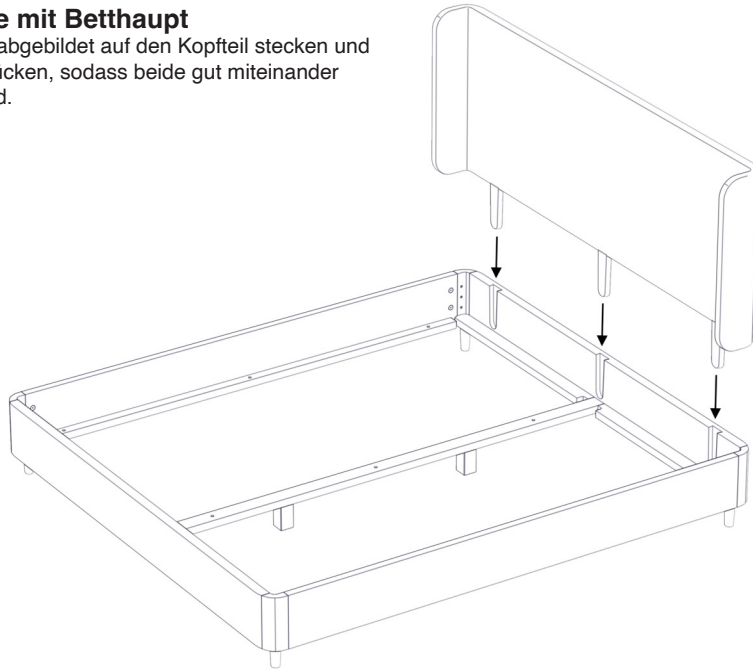
... und zwar so, dass deren Lochbohrung sichtbar ist (in diese Bohrung wird beim Zerlegen des Bettes eine Schraube gedreht, um den Holzdübel besser herausziehen zu können). Dann die Seitenwangen an den Verbindungsstellen mit dem Kopf- bzw. Fußteil kräftig nach unten drücken (3). Dadurch werden die Teile fest zusammengefügt.

3. Bei Bettbreiten ab 160 cm: beide Mittelfüße aufstellen, Mittelsteg in den Bettrahmen einlegen und mit den Mittelfüßen verbinden.



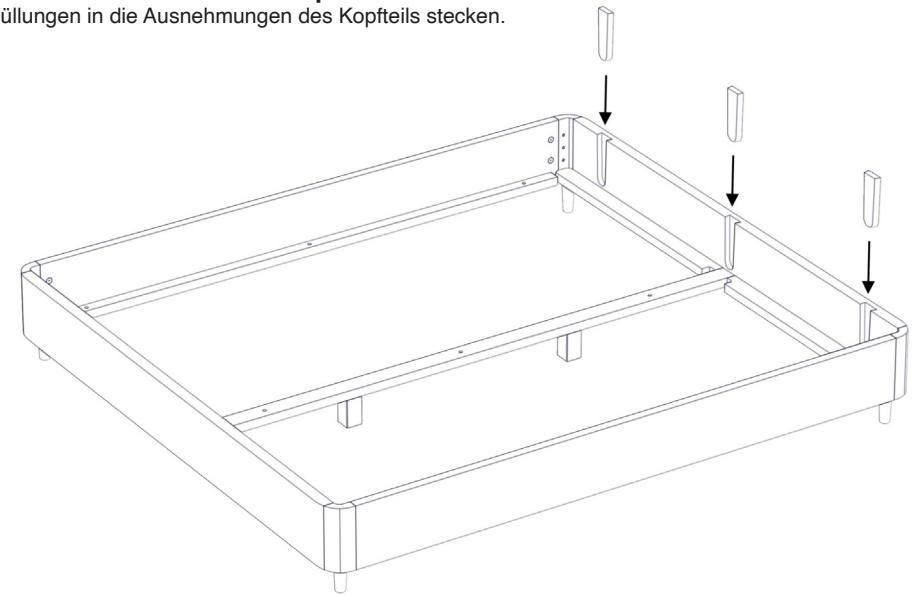
4a. Variante mit Betthaupt

Betthaupt wie abgebildet auf den Kopfteil stecken und nach unten drücken, sodass beide gut miteinander verbunden sind.



4b. Variante ohne Betthaupt

Füllungen in die Ausnehmungen des Kopfteils stecken.



Pflegehinweise

- Sollte die Holzoberfläche an einer Stelle an Glanz verlieren, schleifen Sie die Stelle mit feinem Glaspapier leicht an und bringen Sie etwas Pflegeöl auf. Polieren Sie dann mit einem weichen Tuch nach.
- Vollholz ist robust. Dellen kann es trotzdem manchmal geben. Rauen Sie die Oberfläche mit Glaspapier auf und befeuchten Sie die Stelle mehrmals mit Wasser. So dehnt sich das Holz wieder aus. Trocknen lassen, mit feinem Glaspapier sanft anschleifen, mit Pflegeöl einlassen und mit einem weichen Tuch nachpolieren.
- Ein Holzpflege-Set liegt der Lieferung bei.

Allgemeine Sicherheitshinweise

- Die Sicherheit unserer Produkte – und damit Ihre Sicherheit – liegt uns sehr am Herzen. Folgen Sie daher bitte in Ihrem eigenen Interesse unbedingt den Angaben in dieser Montageanleitung und beachten Sie bereits vor dem Kauf die Sicherheitshinweise.
- Generell bitten wir Sie, bei der Montage und im täglichen Umgang mit unseren Möbeln auf Sicherheit zu achten – vor allem, wenn Kinder im Haus sind. Besonders gilt dies für hohe Kleider- u. Bücherschränke, Regale, Modulsysteme, Möbel mit großen Laden etc.
- Unsere Möbel sind so gestaltet, dass sie in Selbstmontage zusammengebaut und aufgestellt werden können. Wenn Sie dies nicht selbst machen möchten, können Sie eine fachgerechte Montage bei uns in Auftrag geben. Die Auftragserteilung ist Voraussetzung dafür, dass wir die Möbel dann tatsächlich in Ihrer Wohnung zusammenbauen, aufstellen bzw. montieren dürfen.
- Ein mit natürlichem Pflegeöl getränkter, noch ölfuchter, zusammengeknüllter Lappen kann sich nach einiger Zeit unter bestimmten Umständen selbst entzünden. Daher den Lappen unmittelbar nach Gebrauch in auseinandergefaltetem Zustand aufhängen und vollständig trocknen lassen.

