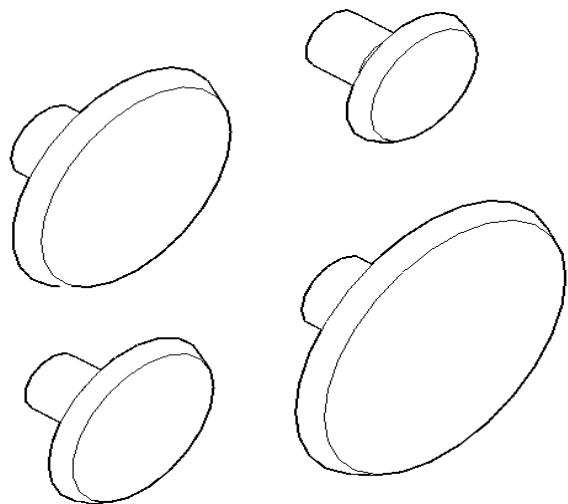


MONTAGE MONTAGE

Garderobenknöpfe Punto



Liebe Kundin, lieber Kunde!

Herzlichen Dank für Ihre Bestellung.

Die Garderobenknöpfe Punto werden in einer österreichischen Werkstatt sorgfältig aus mitteleuropäischem Vollholz gedrechselt. Die Oberfläche des Holzes ist glatt geschliffen und mit natürlichem, duftendem, auf die jeweilige Holzart abgestimmtem Pflegeöl (ohne Paraffine) behandelt.

Diese Anleitung unterstützt Sie bei der Montage der Garderobenknöpfe. Wenn Sie dazu noch Fragen haben, rufen Sie bitte eine unserer Service-Nummern an.

Viel Freude mit Punto wünscht Ihnen

Ihr
Reinhard Keplinger

Ihr Reinhard Keplinger
Von der Grünen Erde



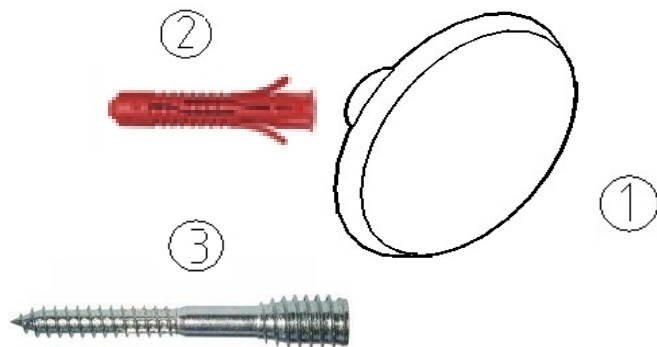
Wir freuen uns auf Ihren Anruf!
Mo-Fr 8-20 Uhr, Sa 9-13 Uhr

07615/ 20 34 10 (Österreich)
089/ 12 00 99 0 (Deutschland)
081/ 75 60 144 (Schweiz)

MONTAGE MONTAGE

Das Ganze ist mehr als die Summe seiner Teile!

1. Holzknopf
2. Dübel
3. Schraube

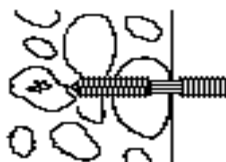


So wird der Garderobenknopf an die Wand montiert:

1. Loch in die Wand bohren

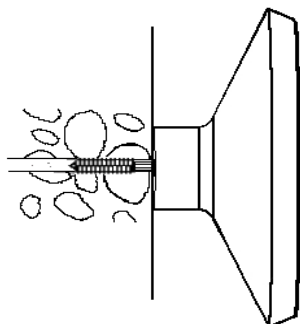


2. Dübel hineinstecken



3. Schraube in den Dübel drehen

4. Garderobenknopf auf die Schraube drehen



Fertig!

Pflegehinweise

Für die Garderobenknöpfe Punto ist keine besondere Pflege erforderlich (allenfalls gelegentlich feucht abwischen).

Sollte die Oberfläche an Glanz verlieren, schleifen Sie die Stelle mit feinem Glaspapier leicht an und bringen Sie mit einem Lappen etwas Holzpflegeöl auf (entsprechende Pflege-Sets mit Öl können Sie bei uns bestellen).

Vollholz ist robust. Dellen kann es aber auch hier manchmal geben. Rauen Sie die Oberfläche mit feinem Glaspapier auf und befeuchten Sie die Stelle mehrmals mit Wasser. So dehnt sich das Holz wieder aus. Trocknen lassen, allenfalls noch einmal sanft anschleifen, mit Holzpflegeöl einlassen und nachpolieren.



Sicherheitshinweis

Ein Lappen mit Holzpflegeöl kann sich nach Gebrauch unter bestimmten Umständen selbst entzünden. Waschen Sie den Lappen daher umgehend nach Gebrauch gründlich mit Wasser aus und lassen Sie ihn vollständig trocknen.

Ihre Zufriedenheit ist uns wichtig

Sollte ein Produkt durch einen Herstellungs- oder Verarbeitungsfehler in seiner Funktion beeinträchtigt sein, suchen wir kulant die beste Lösung für das Problem (Reparatur, Ersatzlieferung oder Gutschein über den aktuellen Wert des Produktes). Rufen Sie uns in einem solchen Fall unbedingt an:

Tel. 0 76 15 / 20 34 10