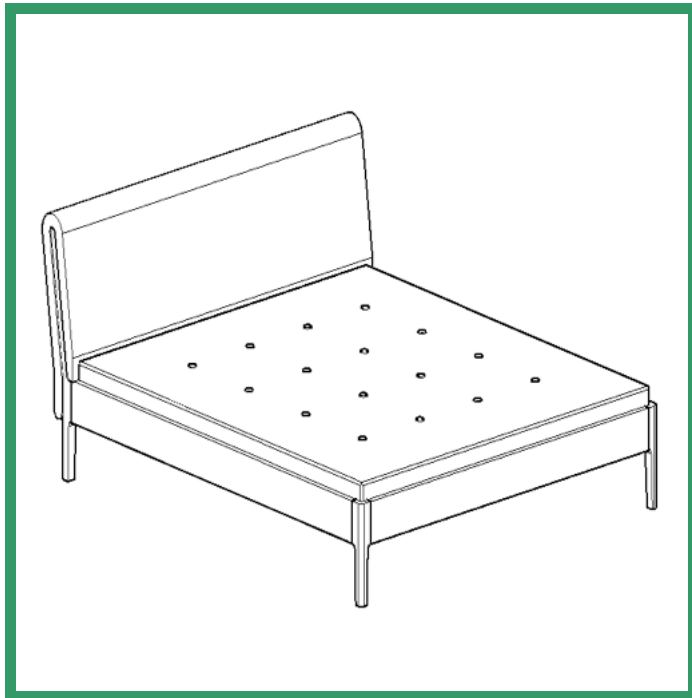


MONTAGE MONTAGE

Bett Allora



Liebe Kundin, lieber Kunde!

Herzlichen Dank für Ihre Bestellung von Allora.

Diese übersichtliche Anleitung unterstützt Sie beim Zusammenbau des Bettes.
Wenn Sie dazu noch Fragen haben, rufen Sie bitte eine unserer Service-Nummern an: Wir beraten Sie gerne!

Viel Freude mit dem Bett Allora wünscht Ihnen

Ihr Reinhard Kepplinger

Ihr Reinhard Kepplinger
Von der Grünen Erde



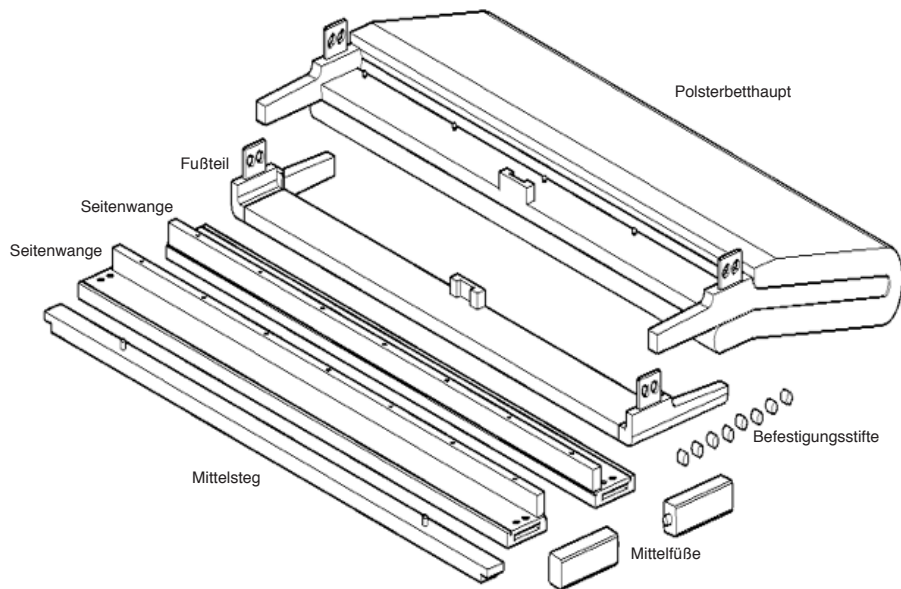
Wir freuen uns auf Ihren Anruf!
Mo-Fr 8-20 Uhr, Sa 9-13 Uhr

Österreich	07615/ 20 34 10
Deutschland	089/12 00 99 0
Schweiz	081/75 60 144

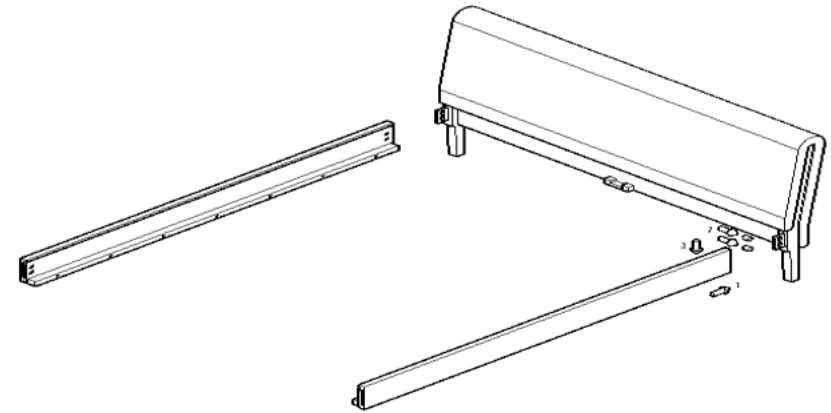
MONTAGE MONTAGE

Prüfen Sie bitte, ob Sie alle Teile bekommen haben:

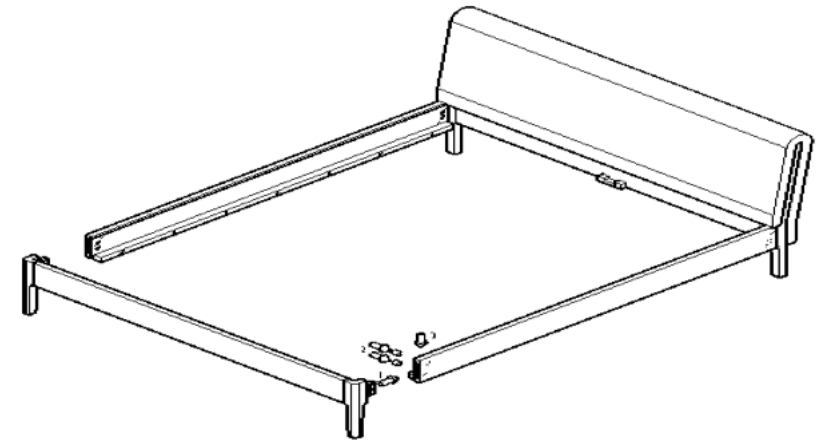
- 1 Polsterbetthaupt
- 1 Fußteil
- 2 Seitenwangen
- 8 Befestigungsstifte
- 1 Mittelsteg und 2 Mittelfüße (ab Bettbreite 160 cm)



Für die Montage sollten Sie zu zweit sein!



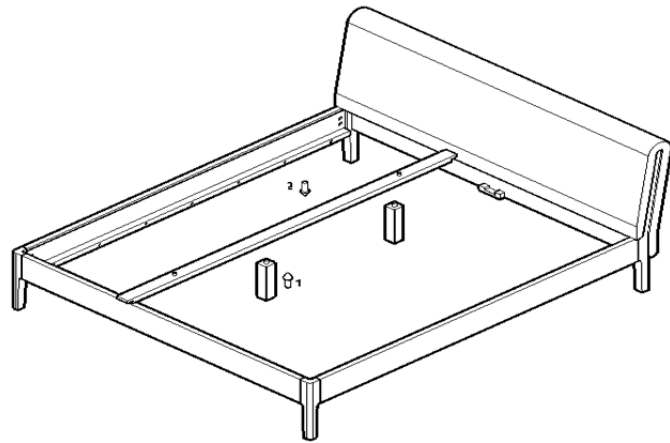
1. Stecken Sie die beiden Seitenwangen (Auflageleisten für Lattenrost innen) mit den Schlitzen auf die Laschen des Betthauptes. Heben Sie dabei die Seitenwangen etwas an, sodass Sie die Verbindungsstifte – von innen – leichter hineinstecken können.



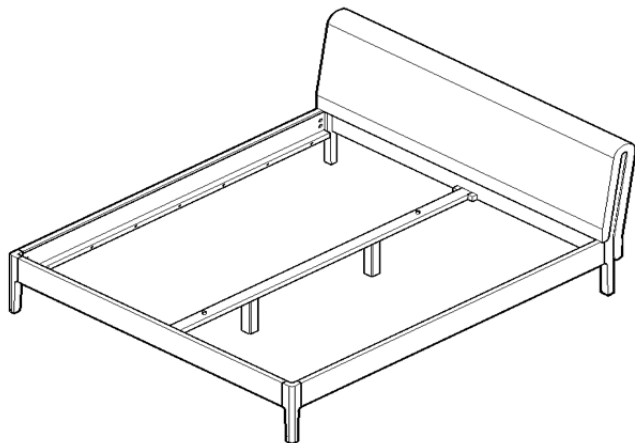
2. Fußteil mit den Laschen in die Schlitzes der Seitenwangen stecken (dabei die beiden Seitenwangen gleichzeitig anheben). Mit den Stiften Fußteil und Seitenwangen verbinden.

3. Sobald das Bett auf dem vorgesehenen Platz steht, mit viel Kraft die Seitenwangen an den Eckverbindungen nach unten drücken. Dadurch werden die Teile fest zusammengefügt. Danach das Bett nur noch am Kopfhaupt oder Fußteil anheben!

MONTAGE MONTAGE



4. Bei Bettbreiten ab 160 cm: beide MittelfüÙe aufstellen, Mittelsteg in den Bettrahmen einlegen und gleichzeitig mit den MittelfüÙen verbinden.



5. Fertig! Jetzt können Lattenrost(e) und Matratze(n) aufgelegt werden.

06/14
284

Pflegehinweise

- Pflegehinweise für das Polsterbetthaupt finden Sie in unserem Polstermöbel-Pflegefolder, zum Download unter www.grueneerde.com
- Sollte die Holzoberfläche aufgrund der Vollholzstruktur an einer Stelle an Glanz verlieren, schleifen Sie dort mit feinem Glaspapier leicht an und streichen Sie etwas Pflegeöl auf. Dann polieren Sie mit einem weichen Tuch nach.
- Vollholz ist robust. Dellen kann es aber auch hier manchmal geben. Rauhen Sie die Oberfläche mit Glaspapier auf und befeuchten Sie die Stelle mehrmals mit Wasser. So dehnt sich das Holz wieder aus. Trocknen lassen, mit feinem Glaspapier sanft anschleifen, mit Pflegeöl einlassen und mit einem weichen Tuch nachpolieren.
- Ein Holzpflege-Set liegt der Lieferung bei.

Sicherheitshinweise

- Die Sicherheit unserer Produkte – und damit Ihre Sicherheit – liegt uns sehr am Herzen. Folgen Sie daher bitte in Ihrem eigenen Interesse unbedingt den Angaben in dieser Montageanleitung und beachten Sie bereits vor dem Kauf die Sicherheitshinweise.
- Generell bitten wir Sie, bei der Montage und im täglichen Umgang mit unseren Möbeln auf Sicherheit zu achten – vor allem, wenn Kinder im Haus sind. Besonders gilt dies für hohe Kleider- u. Bücherschränke, Regale, Modulsysteme, Möbel mit großen Laden etc.
- Unsere Möbel sind so gestaltet, dass sie in Selbstmontage zusammengebaut und aufgestellt werden können. Wenn Sie dies nicht selbst machen möchten, können Sie eine fachgerechte Montage bei uns in Auftrag geben. Die Auftragserteilung ist Voraussetzung dafür, dass wir die Möbel dann tatsächlich in Ihrer Wohnung zusammenbauen, aufstellen bzw. montieren dürfen.



- Ein mit natürlichem Pflegeöl getränkter Lappen kann sich nach Gebrauch unter bestimmten Umständen selbst entzünden. Waschen Sie den Lappen daher umgehend nach Gebrauch gründlich mit Wasser aus und lassen Sie ihn vollständig trocknen.

Ihre Zufriedenheit ist uns wichtig

Sollte das Bett durch einen Produktions- oder Verarbeitungsfehler in seiner Funktion beeinträchtigt sein, suchen wir kulant die beste Lösung für das Problem (Reparatur, Ersatzlieferung, Gutschein über den aktuellen Wert des Produktes).
Rufen Sie uns in einem solchen Fall bitte an! **Tel. 0 76 15 / 20 34 10**