

MONTAGEANLEITUNG

Bett Tesoro



01/25 368

Ihre Zufriedenheit ist uns wichtig!

Sollte ein Produkt durch einen Herstellungs- oder Verarbeitungsfehler in seiner Funktion beeinträchtigt sein, suchen wir kulant die beste Lösung für das Problem (Reparatur, Ersatzlieferung oder Gutschein über den aktuellen Wert des Produktes). Rufen Sie uns an, kontaktieren Sie uns online oder besuchen Sie einen Grüne Erde-Store in Ihrer Nähe.



Österreich: 07615 / 20 34 10 • Deutschland: 089 / 12 00 99 0 •
Schweiz: 081 756 01 44



beratung@grueneerde.com



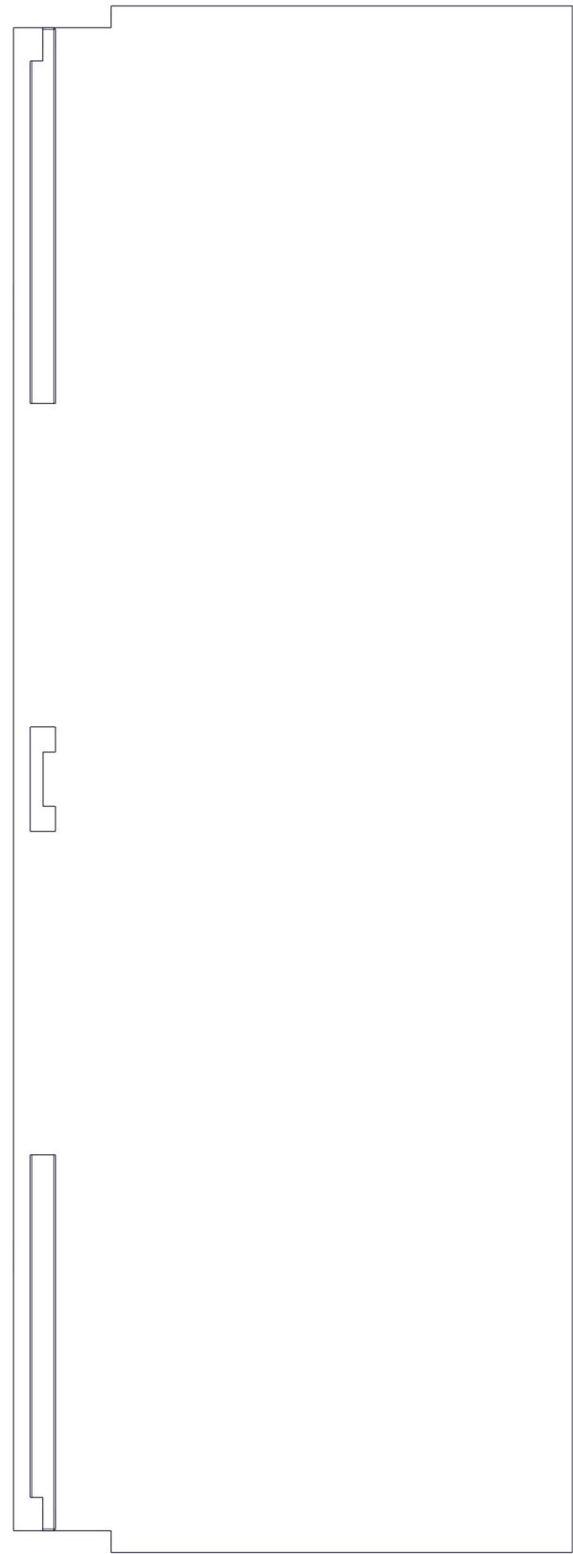
Adressen und Öffnungszeiten der Stores
finden Sie auf www.grueneerde.com

Grüne  Erde

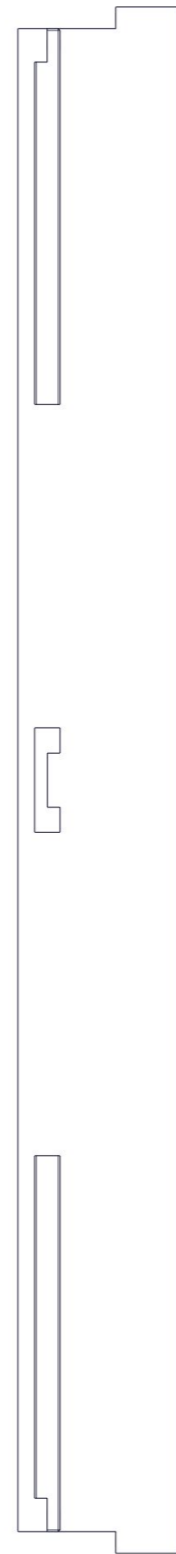
Österreich Grüne Erde • Hauptstraße 9 • 4644 Scharnstein • Tel.: 07615 / 20 34 10
Deutschland Grüne Erde • Frauenstraße 6 • 80469 München • Tel.: 089 / 12 00 99 0
Schweiz Grüne Erde • Postfach • 9471 Buchs • Tel.: 081 756 01 44

Grüne  Erde

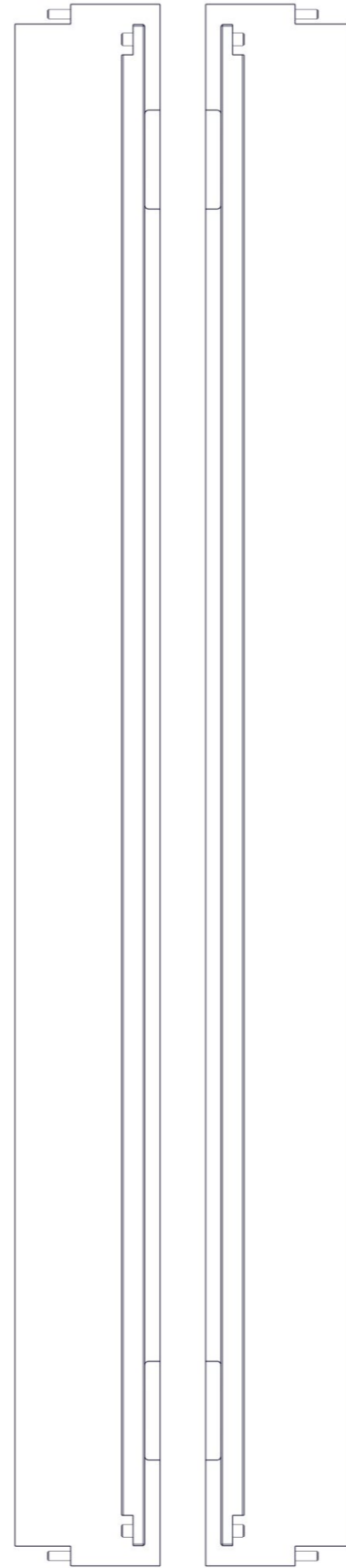
Die Teile für das Bett Tesoro



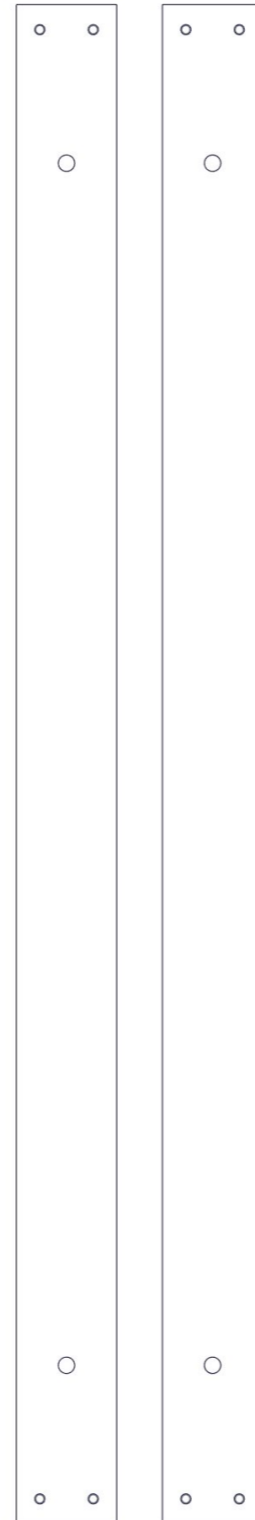
Betthaupt 1 x



Fußteil 1 x



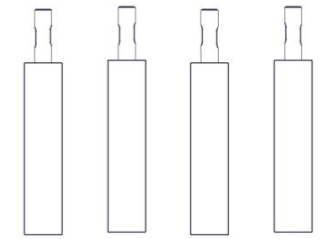
Seitenwangen 2 x



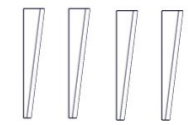
Querstreben 2 x



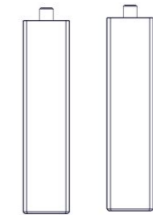
Mittelsteg 1 x



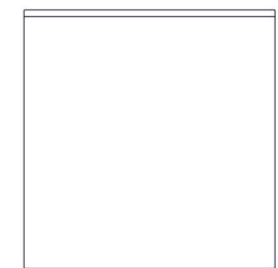
Füße 4 x



Keile 4 x



Mittelfüße 2 x



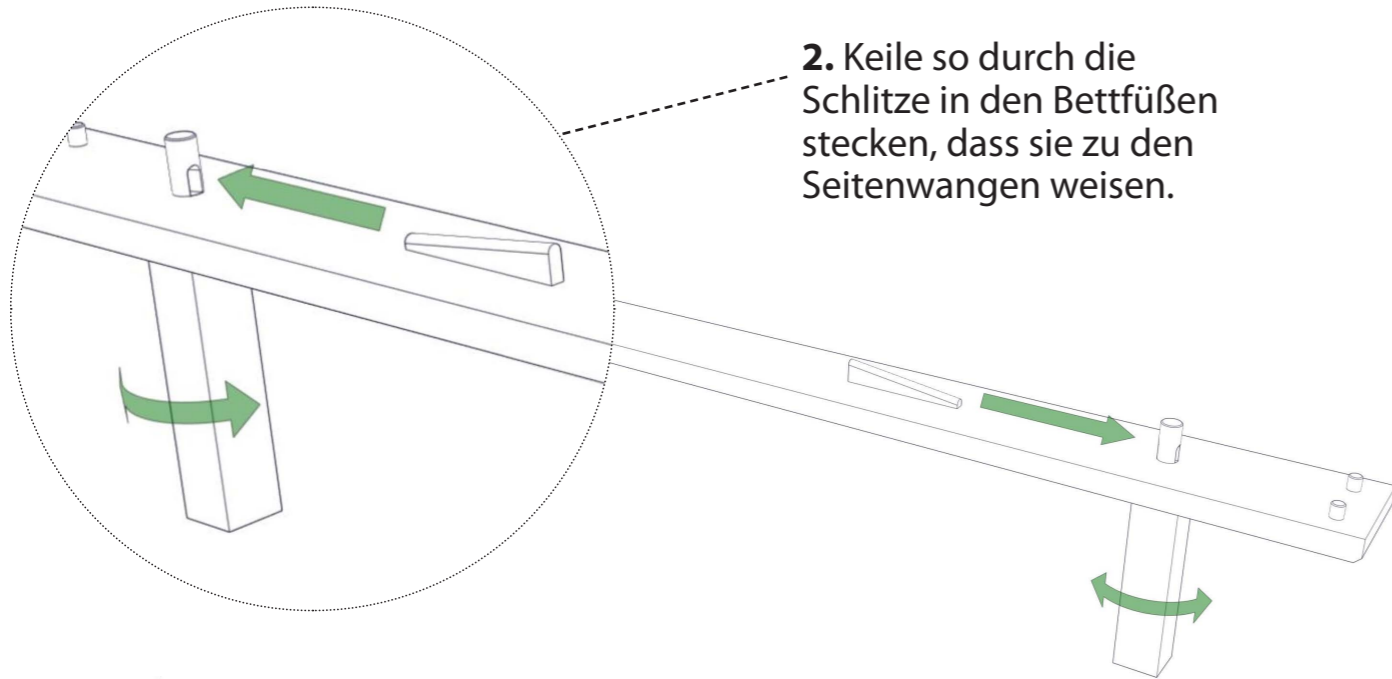
Ablageboard*

** Anzahl abhängig von Ihrer Bestellung.*

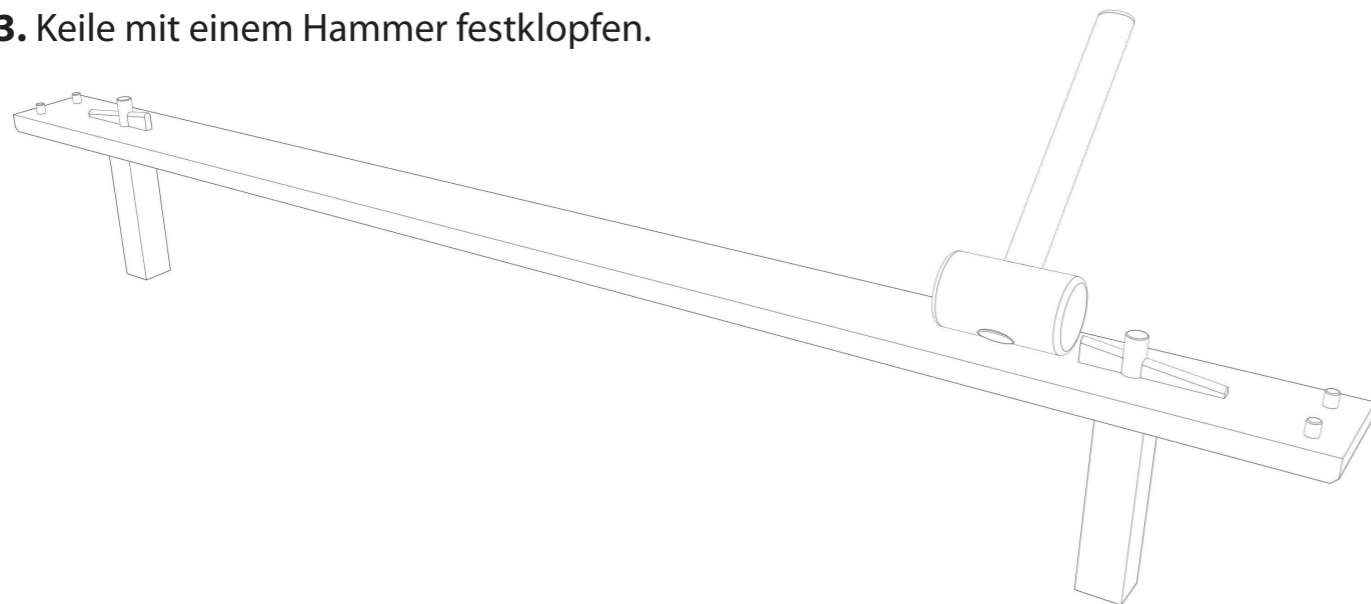
1. Bettfüße von unten in die Bohrungen der Querstreben stecken.



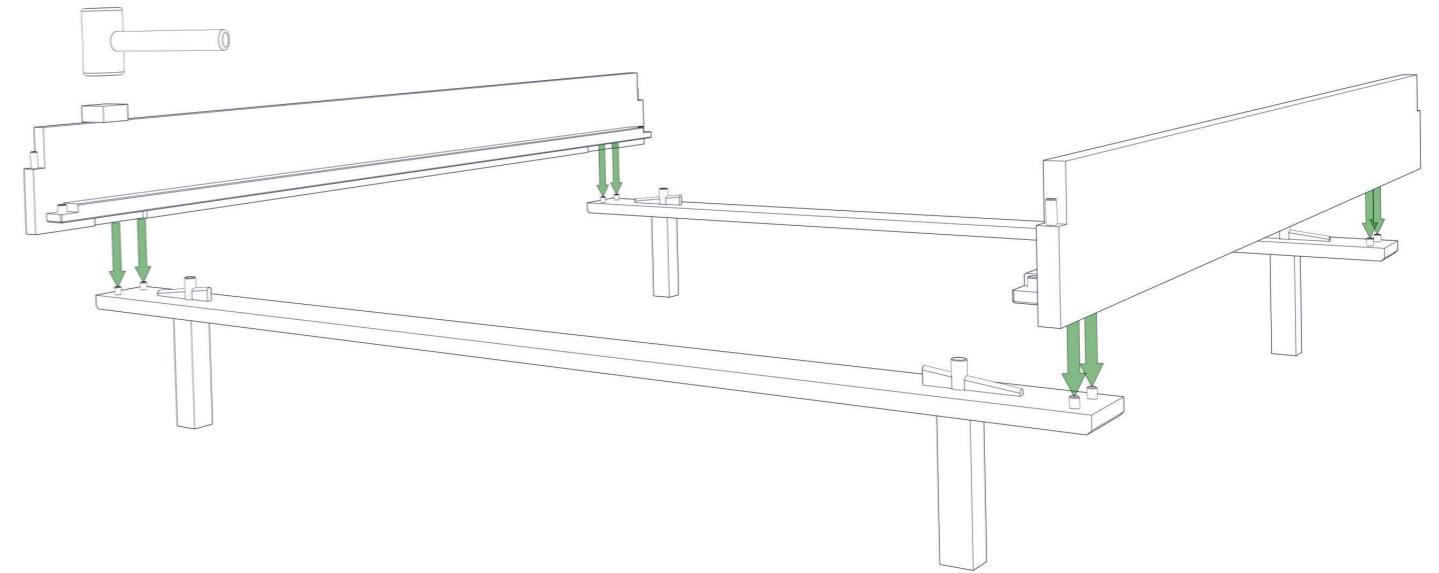
2. Keile so durch die Schlitz in den Bettfüßen stecken, dass sie zu den Seitenwangen weisen.



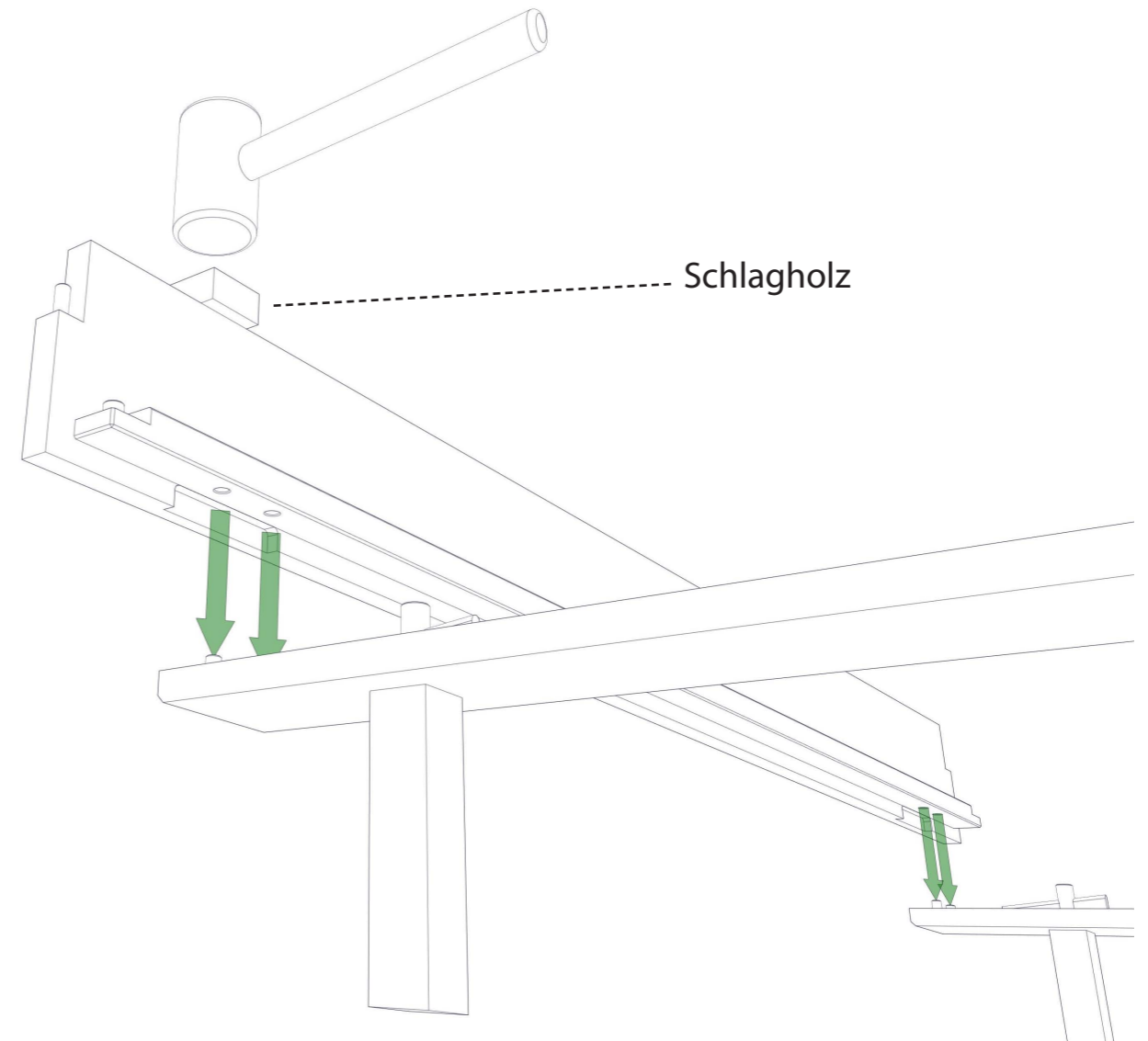
3. Keile mit einem Hammer festklopfen.



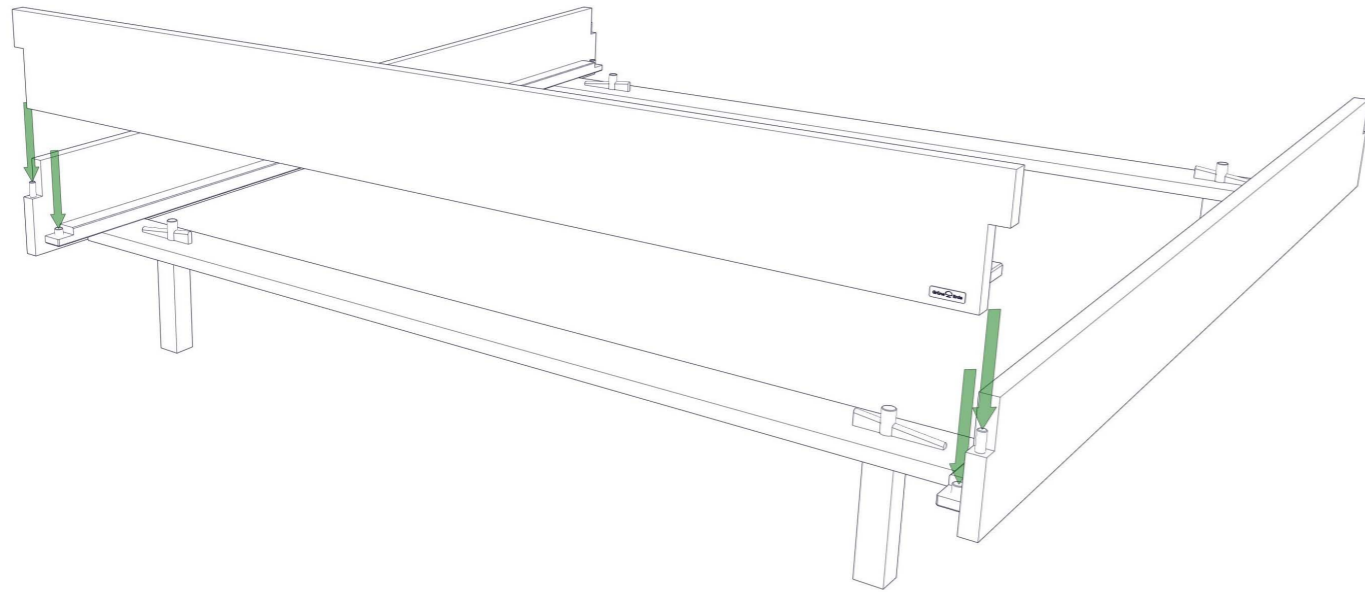
4. Seitenwangen auf die Querstreben setzen. Dabei auf den exakten Sitz der Dübel in den Bohrungen achten.



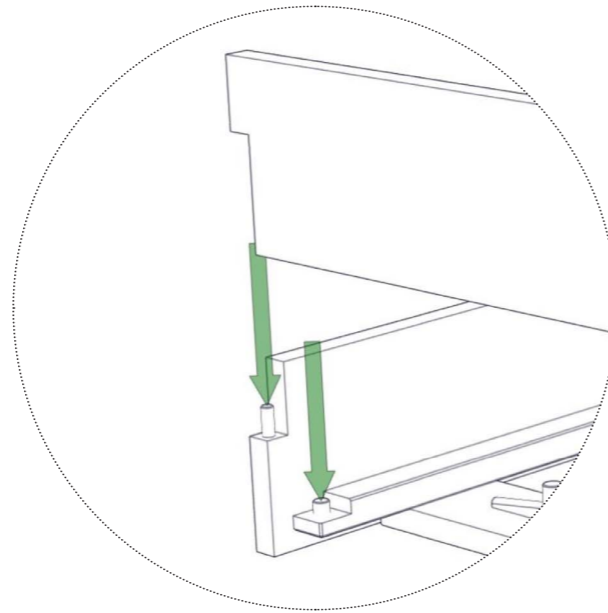
5. Mit dem Hammer festklopfen – Schlagholz dazwischen legen, um die Seitenwangen zu schonen!



6. Fußteil auf die Seitenwangen setzen ...

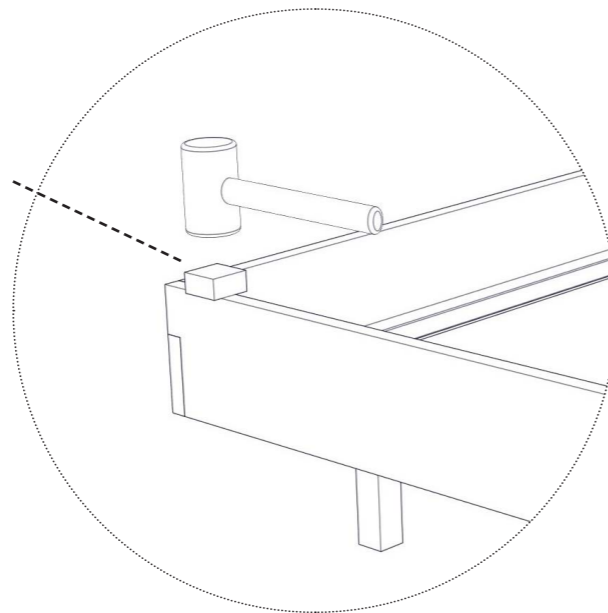


... dabei auf den exakten Sitz der Dübel in den Bohrungen achten.

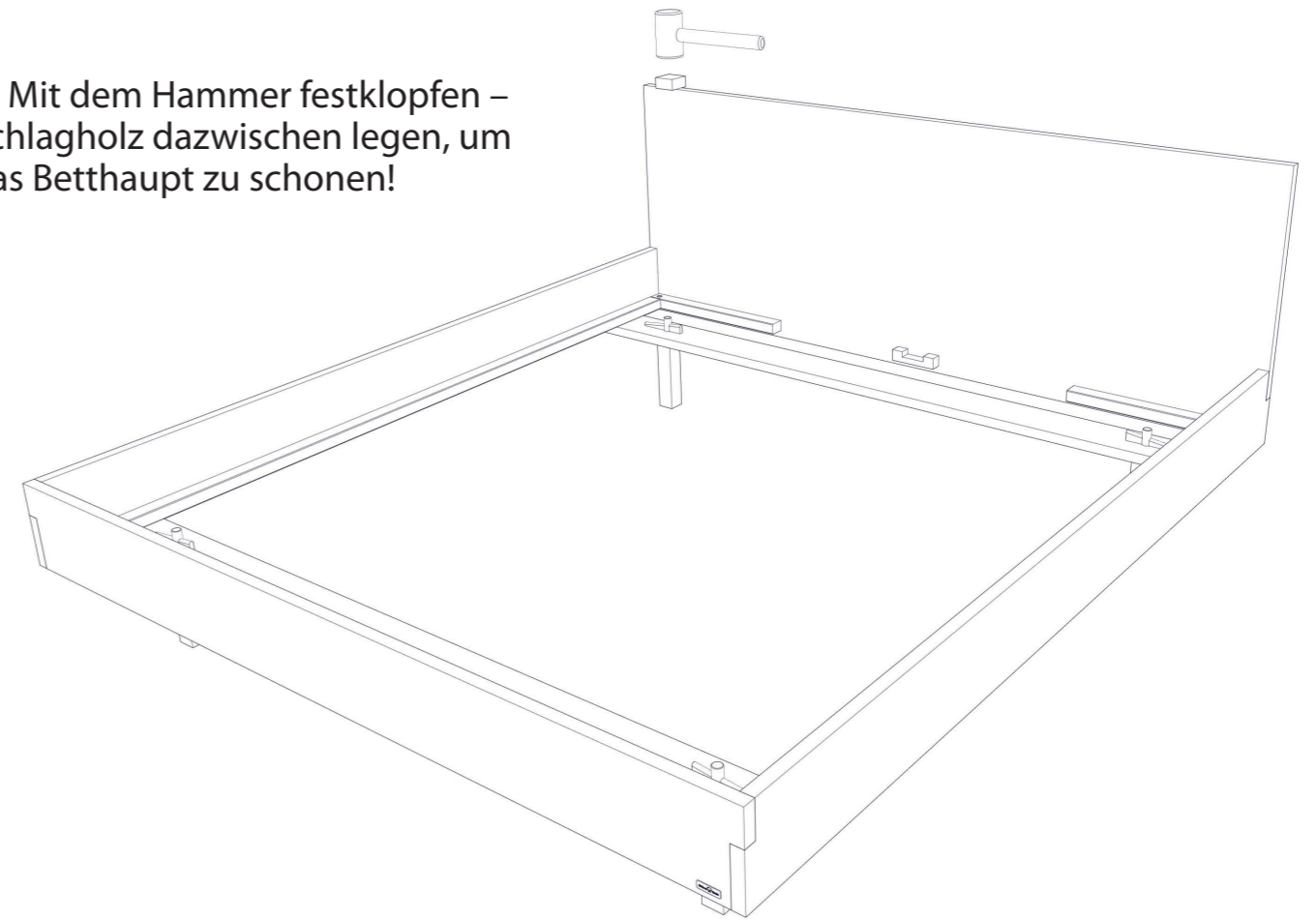


7. Mit dem Hammer festklopfen – Schlagholz dazwischen legen, um den Fußteil zu schonen!

Schlagholz

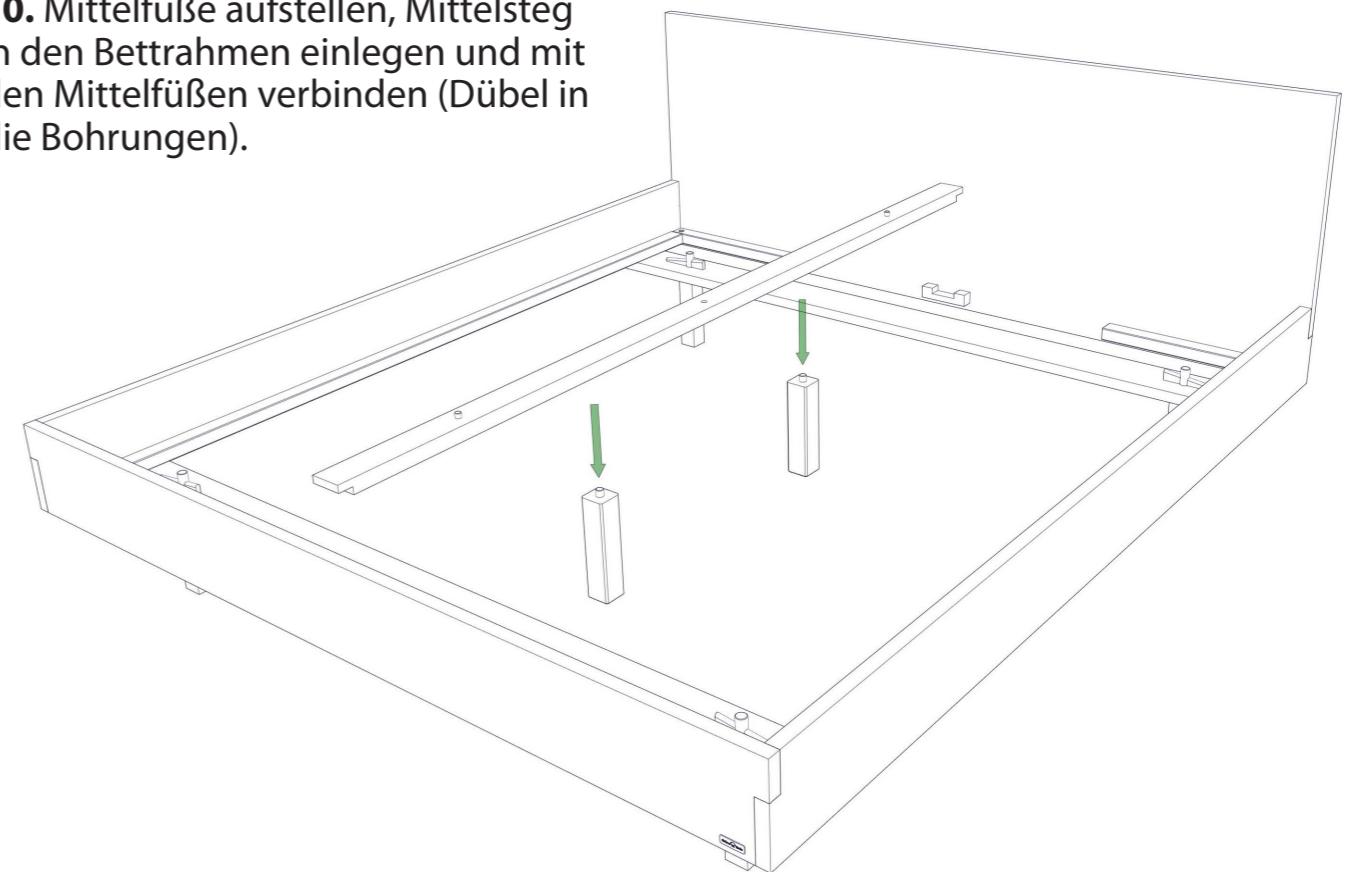


8. Betthaupt – gleichmäßig, nicht verkantet! – auf die Seitenwangen setzen. Dabei auf den exakten Sitz der Dübel in den Bohrungen achten.

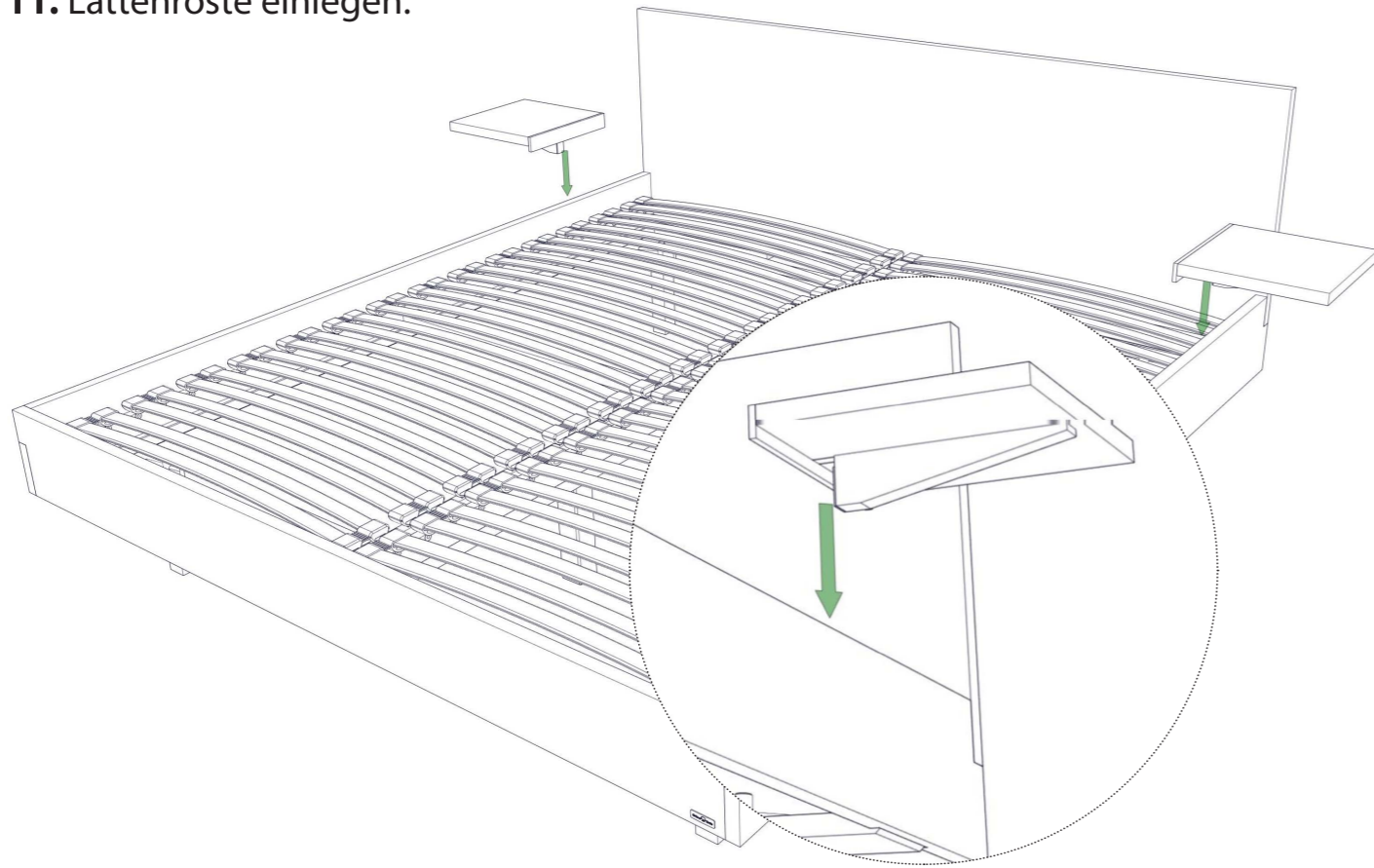


9. Mit dem Hammer festklopfen – Schlagholz dazwischen legen, um das Betthaupt zu schonen!

10. Mittelfüße aufstellen, Mittelsteg in den Bettrahmen einlegen und mit den Mittelfüßen verbinden (Dübel in die Bohrungen).



11. Lattenroste einlegen.



12. Gegebenenfalls: Ablageboards an beliebiger Stelle auf den Bettrahmen stecken und festdrücken.



Allgemeine Sicherheitshinweise

- Die Sicherheit unserer Produkte – und damit Ihre Sicherheit – liegt uns sehr am Herzen. Folgen Sie daher bitte in Ihrem eigenen Interesse unbedingt den Angaben in dieser Montageanleitung und beachten Sie bereits vor dem Kauf die Sicherheitshinweise.
- Generell bitten wir Sie, bei der Montage und im täglichen Umgang mit unseren Möbeln auf Sicherheit zu achten – vor allem, wenn Kinder im Haus sind. Besonders gilt dies für hohe Kleider- u. Bücherschränke, Regale, Modulsysteme, Möbel mit großen Laden etc.
- Unsere Möbel sind so gestaltet, dass sie in Selbstmontage zusammengebaut und aufgestellt werden können. Wenn Sie dies nicht selbst machen möchten, können Sie eine fachgerechte Montage bei uns in Auftrag geben. Die Auftragserteilung ist Voraussetzung dafür, dass wir die Möbel dann tatsächlich in Ihrer Wohnung zusammenbauen, aufstellen bzw. montieren dürfen.
- Ein mit natürlichem Pflegeöl getränkter, noch ölfuchter, zusammengeknüllter Lappen kann sich nach einiger Zeit unter bestimmten Umständen selbst entzünden. Daher den Lappen unmittelbar nach Gebrauch in auseinandergefaltetem Zustand aufhängen und vollständig trocknen lassen.



Pflegehinweise

- Sollte die Holzoberfläche an einer Stelle an Glanz verlieren, schleifen Sie die Stelle mit feinem Gaspapier leicht an und bringen Sie etwas Pflegeöl auf. Polieren Sie dann mit einem weichen Tuch nach.
- Vollholz ist robust. Dellen kann es trotzdem manchmal geben. Rauen Sie die Oberfläche mit Gaspapier auf und befeuchten Sie die Stelle mehrmals mit Wasser. So dehnt sich das Holz wieder aus. Trocknen lassen, mit feinem Gaspapier sanft anschleifen, mit Pflegeöl einlassen und mit einem weichen Tuch nachpolieren.
- Ein Holzpflege-Set liegt der Lieferung bei.