

MONTAGEANLEITUNG

Bettsofa Espero

Ihre Zufriedenheit ist uns wichtig!

Sollte ein Produkt durch einen Herstellungs- oder Verarbeitungsfehler in seiner Funktion beeinträchtigt sein, suchen wir kulant die beste Lösung für das Problem (Reparatur, Ersatzlieferung oder Gutschein über den aktuellen Wert des Produktes).

Rufen Sie uns an, kontaktieren Sie uns online oder besuchen Sie einen Grüne Erde-Store in Ihrer Nähe.



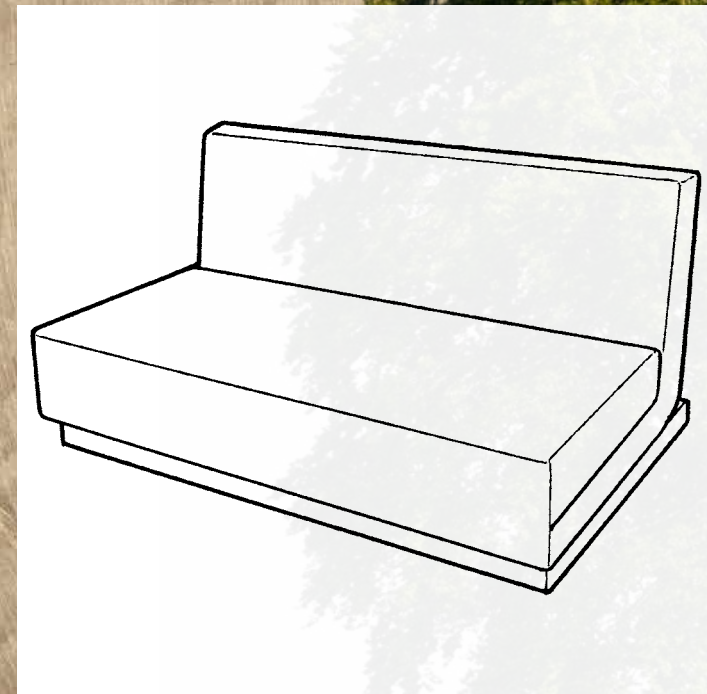
Österreich: 07615 / 20 34 10 • Deutschland: 089 / 12 00 99 0 • Schweiz: 0 81 756 01 44



beratung@grueneerde.com



Storeadressen & Öffnungszeiten finden Sie auf www.grueneerde.com/stores

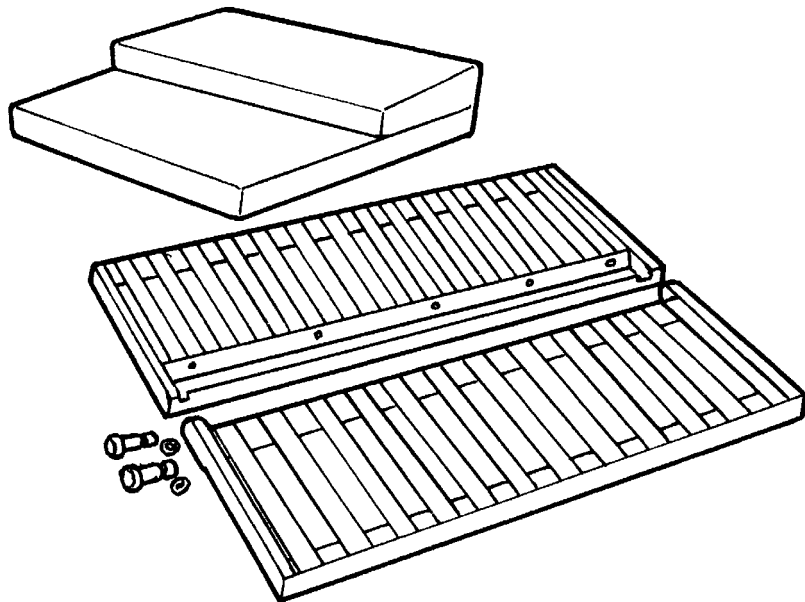


10/18 233

Das Ganze ist mehr als die Summe seiner Teile

Schauen Sie bitte nach, ob Sie alles bekommen haben:

- 1 Polsterung
- 1 Untergestell
- 1 Lehne mit ausklappbarer Stütze
- 2 Verbindungsstifte mit Gummiringen



Haben Sie noch Fragen? Wir beraten Sie gerne!

Auf der Rückseite dieser Montageanleitung finden Sie alle Möglichkeiten uns zu kontaktieren.

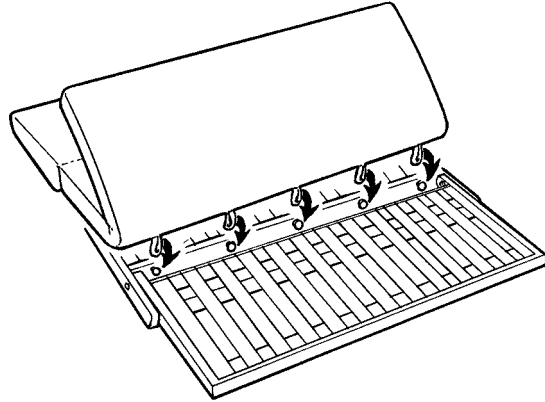
Pflegehinweise

- Für Ihr Bettsofa Espero ist keine besondere Pflege erforderlich.
- Die Poren des Holzes sind atmungsaktiv. Sollte die Oberfläche aufgrund der Vollholzstruktur an einer Stelle an Glanz verlieren, schleifen Sie dort mit feinem Glaspapier leicht an und streichen Sie etwas Kräuterleinöl auf. Dann polieren Sie mit einem weichen Tuch nach.
- Vollholz ist robust. Dellen kann es aber auch hier manchmal geben. Rauhen Sie die Oberfläche mit Glaspapier auf und befeuchten Sie die Stelle mehrmals mit Wasser. So dehnt sich das Holz wieder aus. Trocknen lassen, mit feinem Glaspapier sanft anschleifen, mit Kräuterleinöl einlassen und mit einem weichen Tuch nachpolieren.
- Ein Holzpflegeset haben wir Ihrem Bettsofa beigelegt.

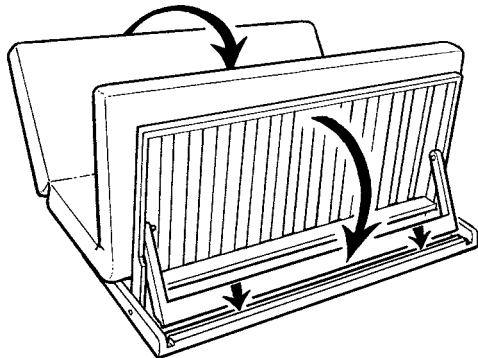
Sicherheitshinweise



- Ein mit natürlichem Pflegeöl getränkter Lappen kann sich nach Gebrauch unter bestimmten Umständen selbst entzünden. Waschen Sie den Lappen daher umgehend nach Gebrauch gründlich mit Wasser aus und lassen Sie ihn vollständig trocknen.



3. Klappen Sie die Lehne bis zur Liegeposition nach hinten und legen sie die Polsterung mit den Stoffaschen nach unten wie abgebildet auf das Gestell. Jetzt nur das Kopfteil der Polsterung (ohne Holzteil der Lehne) in Sitzposition drücken und die Stoffschlaufen in die entsprechenden Stifte des Untergestells einhängen. Fertig wäre das Bett!

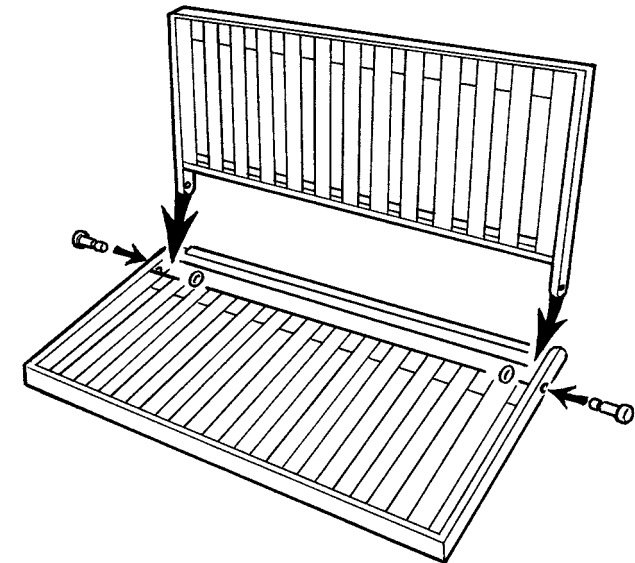


4. Zur Sitzliege wird das Bett, indem Sie die Lehne in die aufrechte Position bringen, die Stütze nach unten klappen und in der Rille des Untergestells einrasten lassen.

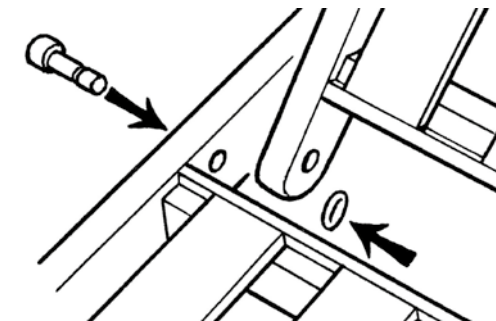
5. Zum Sofa wird die Sitzliege, indem Sie einfach das Fußteil der Polsterung über den Mittelteil klappen. Zurück zum Bett genau in umgekehrter Reihenfolge.

Fertig!

Jetzt beginnt's!



1. Legen Sie das Untergestell auf den Boden. Stellen Sie die Lehne (mit der ausklappbaren Stütze zur Rückseite) so in das Untergestell, dass die Bohrungen beider Teile nebeneinander liegen.



2. Stecken Sie die Verbindungsstifte von außen durch diese Bohrungen. Die Gummiringe kommen an der Innenseite über die Stiftenden - bis zu der Rille, wo sie die Stifte festhalten.