

MONTAGEANLEITUNG

Kleiderständer Penda



12/20 330

Ihre Zufriedenheit ist uns wichtig!

Sollte ein Produkt durch einen Herstellungs- oder Verarbeitungsfehler in seiner Funktion beeinträchtigt sein, suchen wir kulant die beste Lösung für das Problem (Reparatur, Ersatzlieferung oder Gutschein über den aktuellen Wert des Produktes).

Rufen Sie uns an, kontaktieren Sie uns online oder besuchen Sie einen Grüne Erde-Store in Ihrer Nähe.



Österreich: 0 76 15 / 20 34 10 • Deutschland: 0 89 / 12 00 99 0 • Schweiz: 0 81 756 01 44



beratung@grueneerde.com



Adressen und Öffnungszeiten der Stores finden Sie auf www.grueneerde.at

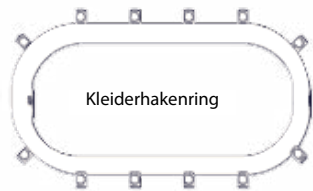
Grüne  Erde

Grüne  Erde

Österreich Grüne Erde • Hauptstraße 9 • 4644 Scharnstein • Tel.: 0 76 15 / 20 34 10 • Fax: 0 76 15 / 77 07
Deutschland Grüne Erde • Frauenstraße 6 • 80469 München • Tel.: 0 89 / 12 00 99 0 • Fax: 0 89 / 12 00 99 22
Schweiz Grüne Erde • Postfach • 9471 Buchs • Tel.: 0 81 756 01 44 • Fax: 0 81 756 01 47

Prüfen Sie bitte, ob Sie alle Teile bekommen haben:

- 1 Kleiderhakenring
- 1 Obere Kleiderstange
- 3 Dübel mit Schlitz
- 1 Untere Kleiderstange
- 1 Bodenring
- 2 Standfüße



Kleiderhakenring



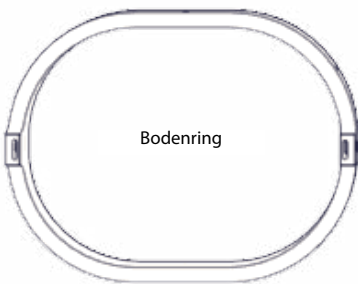
obere Kleiderstange



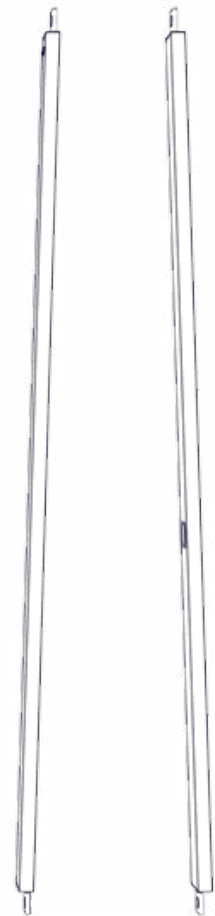
Dübel mit Schlitz



untere Kleiderstange
mit Haken



Bodenring



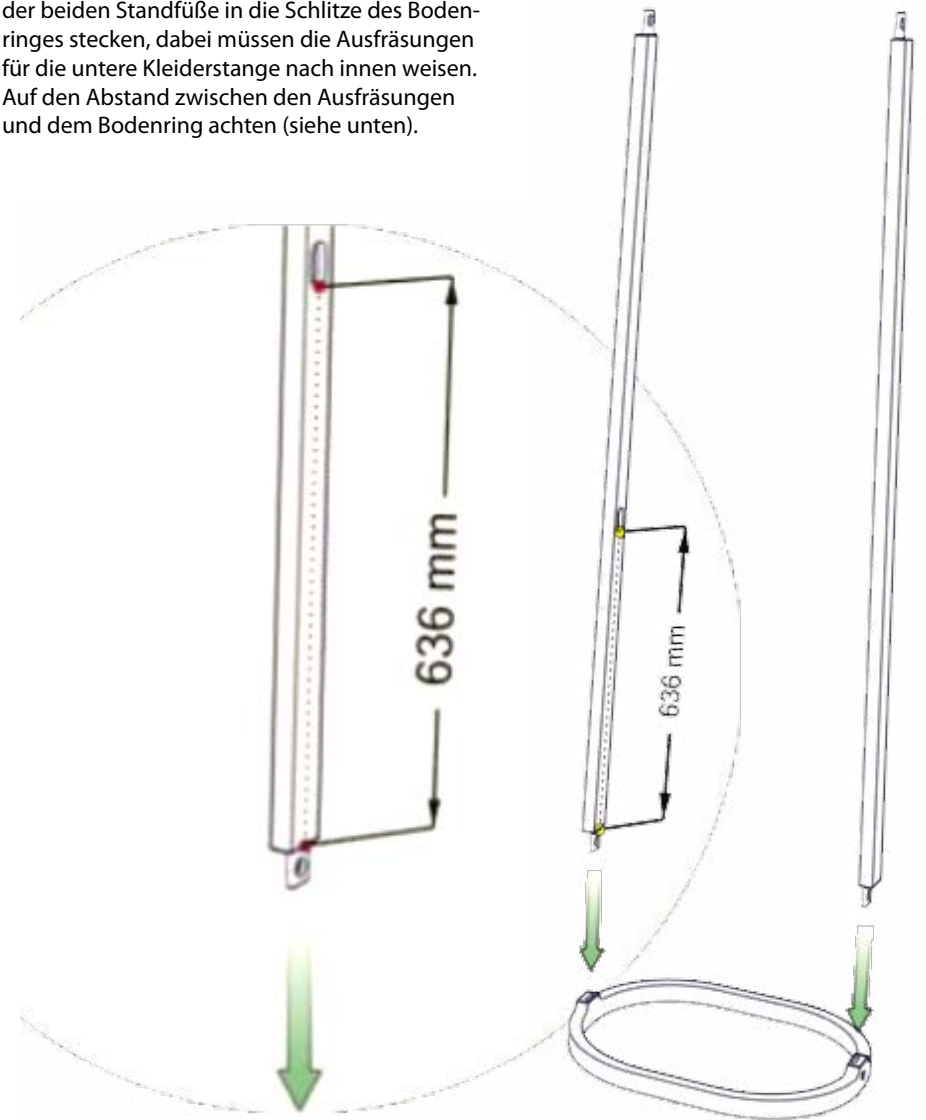
Standfüße



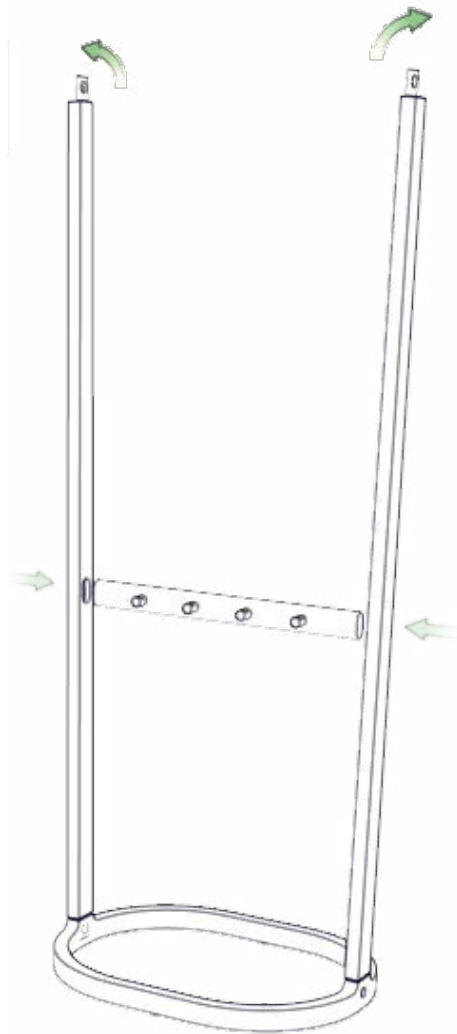
Haben Sie noch Fragen? Wir helfen Ihnen gerne!

Auf der Rückseite dieser Montageanleitung finden Sie alle Möglichkeiten uns zu kontaktieren.

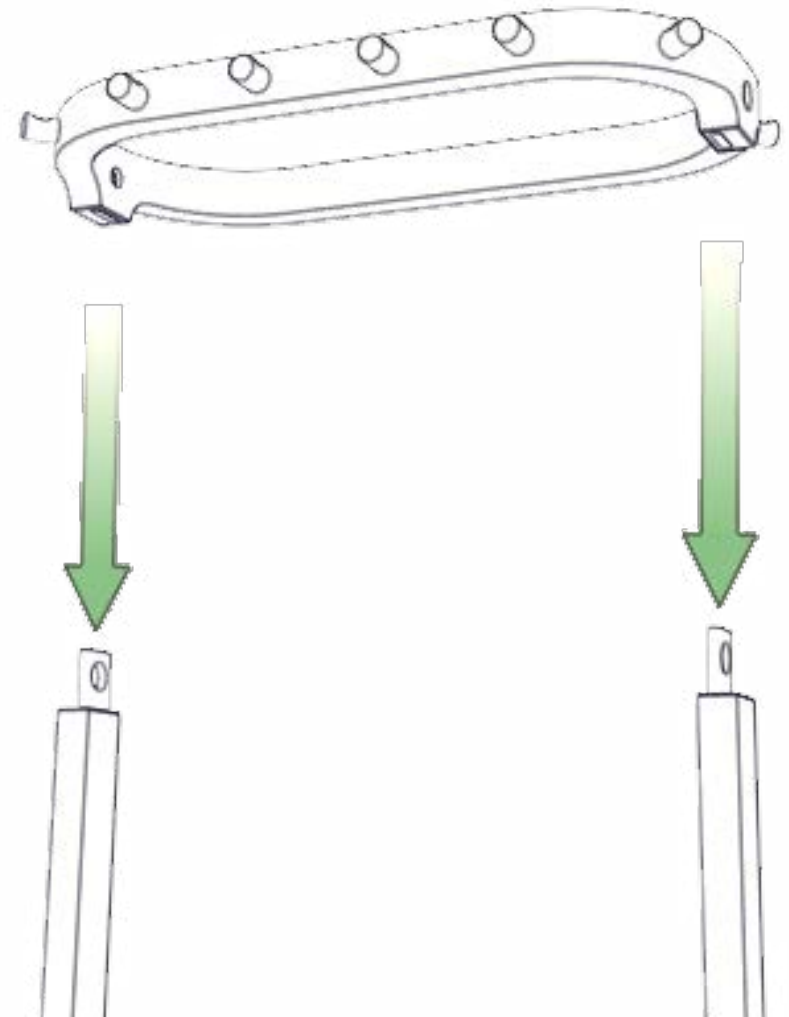
1. Bodenring auf den Fußboden legen. Die Zapfen der beiden Standfüße in die Schlitz des Bodenringes stecken, dabei müssen die Ausfräsungen für die untere Kleiderstange nach innen weisen. Auf den Abstand zwischen den Ausfräsungen und dem Bodenring achten (siehe unten).



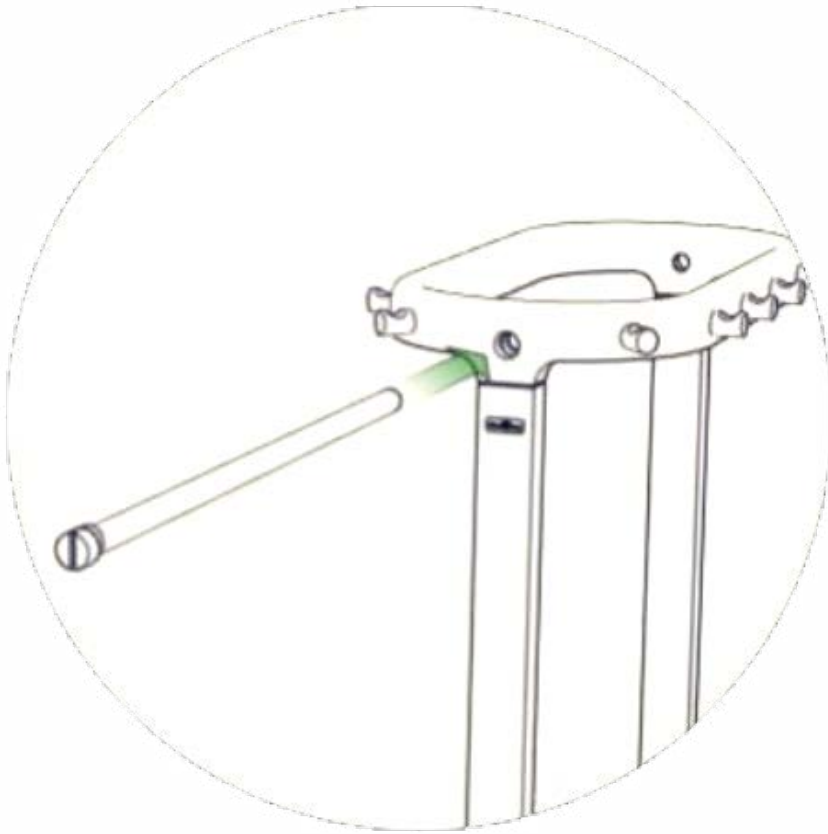
2. Standfüße sanft ein wenig nach außen drücken: gerade so weit, um die untere Kleiderstange in die Ausfräsungen der Standfüße einsetzen zu können. Dann die Füße wieder zusammendrücken. Damit ist die Kleiderstange fixiert.



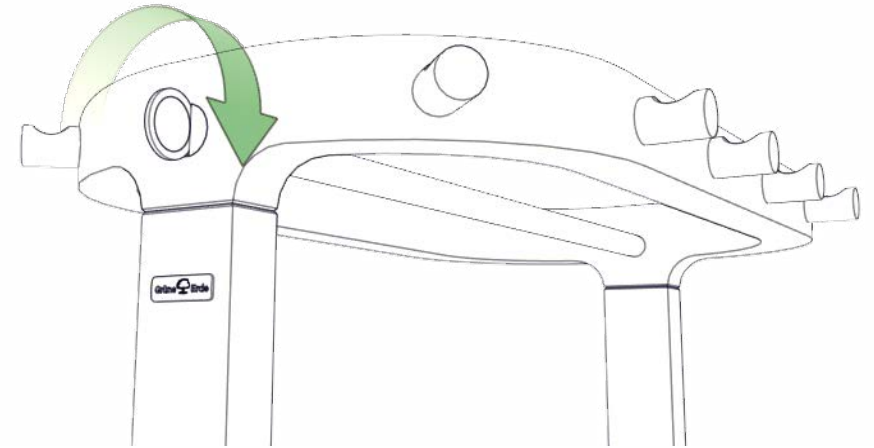
3. Kleiderhakenring auf die Standfüße aufsetzen (Schlitze auf Zapfen).



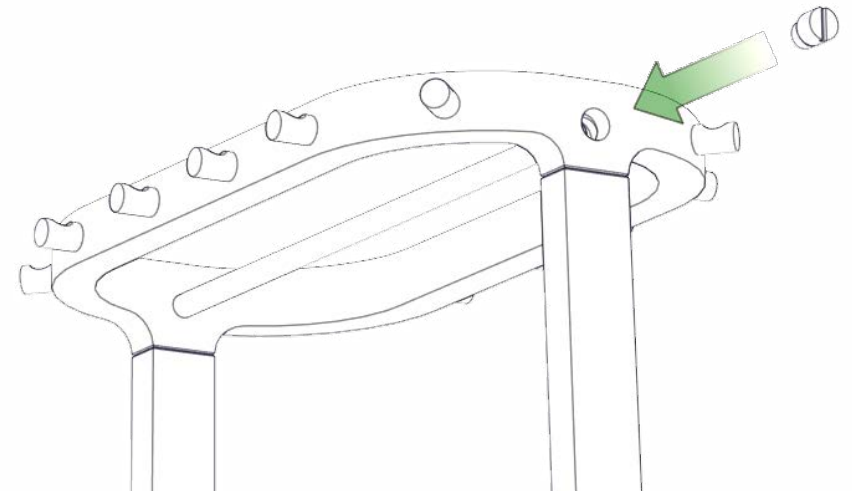
4. Obere Kleiderstange durch beide Bohrungen des Kleiderhakenringes bis zum Anschlag durchstecken.



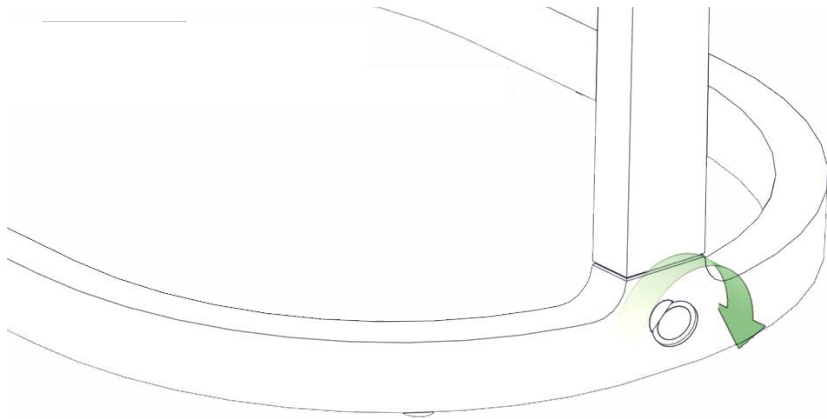
5. Kleiderstange durch Drehen des Dübels mit einer 2-Euro-Münze im Uhrzeigersinn fixieren.



6. Vorgang auf der anderen Seite mit einem der drei mitgelieferten Dübel wiederholen.



7. Verbindungen zwischen den Standfüßen und dem Bodenring mit Dübeln fixieren, wie unter Pkt. 6 beschrieben.



Allgemeine Sicherheitshinweise

- Die Sicherheit unserer Produkte – und damit Ihre Sicherheit – liegt uns sehr am Herzen. Folgen Sie daher bitte in Ihrem eigenen Interesse unbedingt den Angaben in dieser Montageanleitung und beachten Sie bereits vor dem Kauf die Sicherheitshinweise.
- Generell bitten wir Sie, bei der Montage und im täglichen Umgang mit unseren Möbeln auf Sicherheit zu achten – vor allem, wenn Kinder im Haus sind. Besonders gilt dies für hohe Kleider- u. Bücherschränke, Regale, Modulsysteme, Kleiderständer, Möbel mit großen Laden etc.
- Unsere Möbel sind so gestaltet, dass sie in Selbstmontage zusammengebaut und aufgestellt werden können. Wenn Sie dies nicht selbst machen möchten, können Sie eine fachgerechte Montage bei uns in Auftrag geben. Die Auftragserteilung ist Voraussetzung dafür, dass wir die Möbel dann tatsächlich in Ihrer Wohnung zusammenbauen, aufstellen bzw. montieren dürfen.



- Ein mit natürlichem Pflegeöl getränkter Lappen kann sich nach Gebrauch unter bestimmten Umständen selbst entzünden. Waschen Sie den Lappen daher umgehend nach Gebrauch gründlich mit Wasser aus und lassen Sie ihn vollständig trocknen.

Pflegehinweise

- Sollte die Holzoberfläche an einer Stelle an Glanz verlieren, schleifen Sie die Stelle mit feinem Gaspapier leicht an und bringen Sie etwas Pflegeöl auf. Polieren Sie dann mit einem weichen Tuch nach.
- Vollholz ist robust. Dellen kann es trotzdem manchmal geben. Rauen Sie die Oberfläche mit Gaspapier auf und befeuchten Sie die Stelle mehrmals mit Wasser. So dehnt sich das Holz wieder aus. Trocknen lassen, mit feinem Gaspapier sanft anschleifen, mit Pflegeöl einlassen und mit einem weichen Tuch nachpolieren.
- Ein Holzpflege-Set liegt der Lieferung bei.