

MONTAGEMONTAGE

Bett Alpina



Liebe Kundin, lieber Kunde!

Schönen Dank für Ihre Bestellung. Ihr neues Bett Alpina aus alpenländischer Zirbe ist wirklich etwas Besonderes: Nicht allein die Verbindung dieses „urigen“ Holzes mit zeitlos schöner Form, intelligent einfachen Steckverbindungen ohne Metallteile und einer Verarbeitung in höchster Grüne Erde-Qualität – hinzu kommt der würzig-harzige Duft des Holzes, der Ihren Schlaf nachweislich beruhigt und verbessert.

Vielleicht träumen Sie sich ja in eine knorrige Berghütte, wo Sie nach herrlicher Wanderung in so einem Bett die verdiente Nachtruhe finden...

Das Zusammenbauen des Betts ist mit der folgenden Anleitung ganz einfach. Wenn Sie dazu noch Fragen haben, rufen Sie bitte eine unserer Service-Nummern an.

Viel Freude mit Ihrem Zirbenbett Alpina wünscht Ihnen

Reinhard Kepplinger
von der Grünen Erde

*Ihr
Reinhard Kepplinger*

Ihr Reinhard Kepplinger
Von der Grünen Erde



Wir freuen uns auf Ihren Anruf!
Mo-Fr 8-20 Uhr, Sa 9-13 Uhr

07615/ 20 34 10 (Österreich)

089/ 12 00 99 0 (Deutschland)

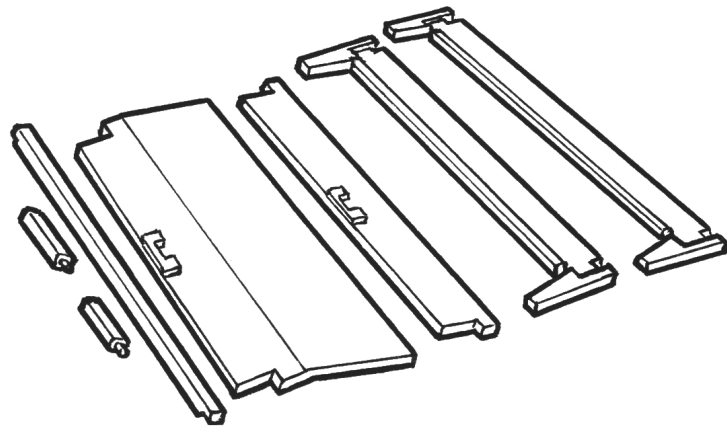
081/ 75 60 144 (Schweiz)

MONTAGEMONTAGE

Das Ganze ist mehr als die Summe seiner Teile

Schauen Sie bitte nach, ob Sie alles bekommen haben:

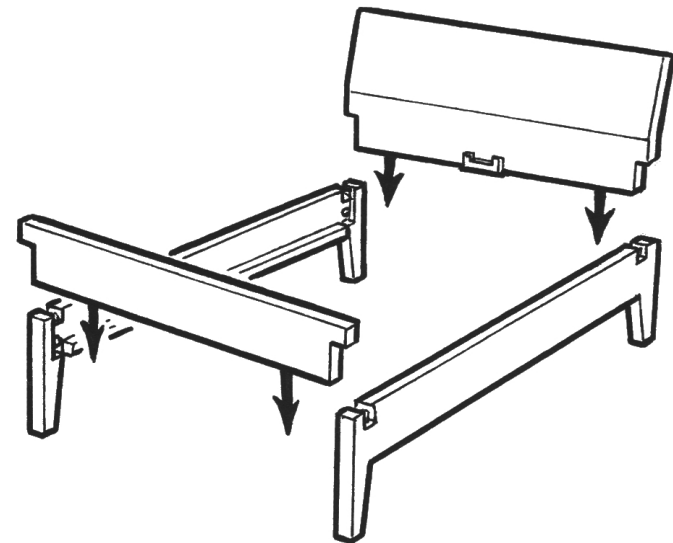
- Kopfhaupt
- Fußteil
- 2 Seitenwangen mit Bettfüßen (identisch)
- Mittelsteg mit 2 Mittelfüßen (bei Bettbreiten ab 160 cm)



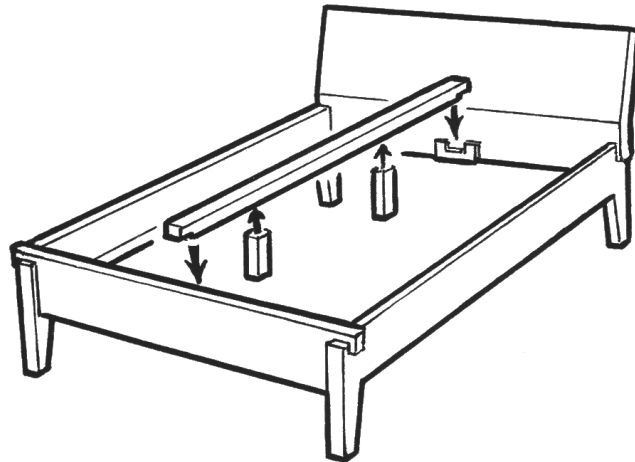
Jetzt beginnt's!

Beim Zusammenbauen sollten Sie zu zweit sein.

1. Stellen Sie die Seitenwangen auf und stecken Sie Kopfhaupt und Fußteil von oben ein.



- Legen Sie den Mittelsteg mit eingesteckten Mittelfüßen in den Bettrahmen. Jetzt können Sie Lattenrost, Matratze und alles andere Zubehör für Ihr Bett Alpina einlegen.



FERTIG!

Pflegehinweise

Für Ihren Kleiderschrank ist keine besondere Pflege erforderlich.

Bei Flecken, sanften Dellen und Kratzern die Holzoberfläche mit feinkörnigem Glaspapier in Richtung der Holzfaser sanft abschleifen. (Nicht ölen, da das Zirbenholz auch bei uns in der Tischlerei nicht geölt wurde. Es würden sonst Ölflecken entstehen.)

Ihre Zufriedenheit ist uns wichtig

Sollte ein Produkt durch einen Herstellungs- oder Verarbeitungsfehler in seiner Funktion beeinträchtigt sein, suchen wir kulant die beste Lösung für das Problem (Reparatur, Ersatzlieferung oder Gutschein über den aktuellen Wert des Produktes). Rufen sie uns in einem solchen Fall unbedingt an:
Tel. 0 76 15 / 20 34 10