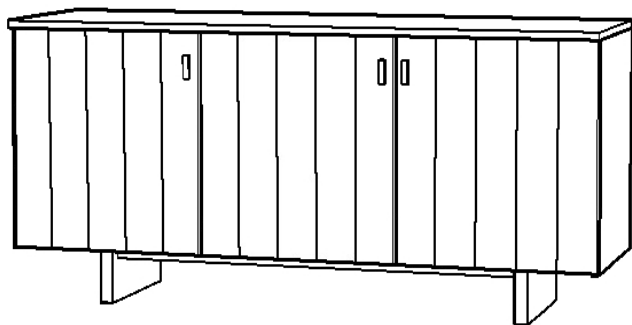


MONTAGE MONTAGE

KOMMODE ALPINA



Liebe Kundin, lieber Kunde!

Herzlichen Dank für Ihre Bestellung. Alpina ist eine klassische 3-teilige Kommode. Sie wurde aus hochwertigem Zirbenholz in unserer Tischlerwerkstätte in Kärnten sorgfältig gefertigt. Die Oberfläche blieb vollkommen naturbelassen, um den typischen würzigen Zirbenholzduft zu bewahren.

Der Zusammenbau der Kommode ist mit dieser Montage-Anleitung ganz einfach. Wenn Sie dazu noch Fragen haben, rufen Sie bitte eine unserer Service-Nummern an.

Viel Freude mit der Kommode Alpina wünscht Ihnen

Ihr
Reinhard Kepplinger

Ihr Reinhard Kepplinger
Von der Grünen Erde



Wir freuen uns auf Ihren Anruf!
Mo-Fr 8-20 Uhr, Sa 9-13 Uhr

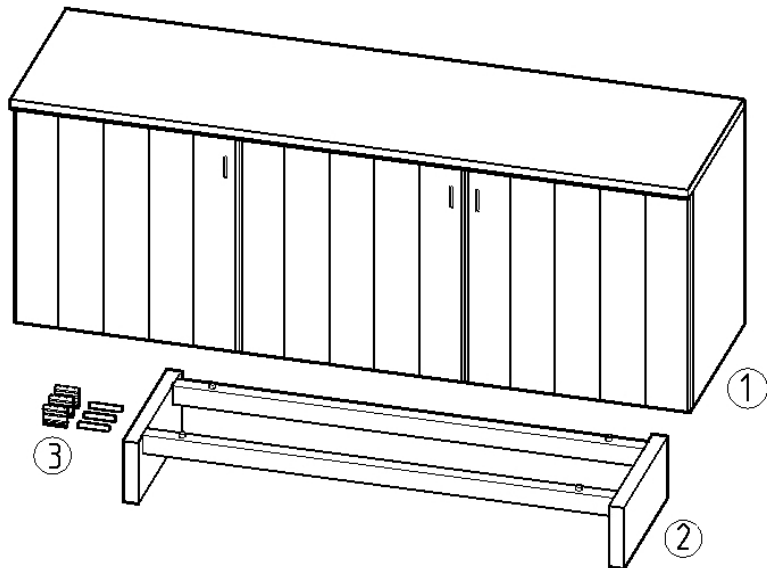
07615/ 20 34 10 (Österreich)
089/ 12 00 99 0 (Deutschland)
081/ 75 60 144 (Schweiz)

MONTAGE MONTAGE

Das Ganze ist mehr als die Summe seiner Teile!

Prüfen Sie bitte, ob Sie alles bekommen haben:

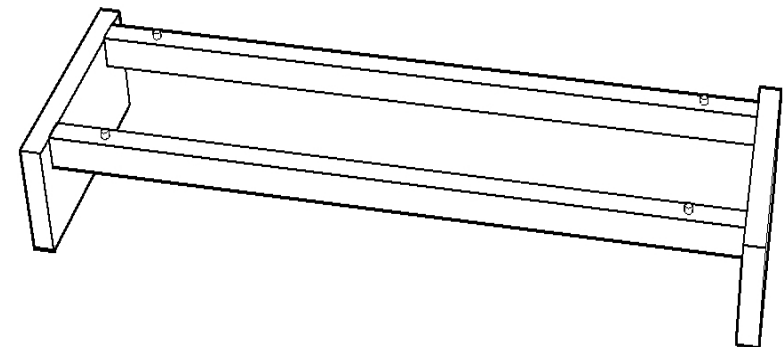
1. Corpus (inkl. 1 Fachbrett breit, 1 Fachbrett schmal)
2. Sockel
3. Filzgriffe mit 3 Holzstiften



Jetzt beginnt´s!

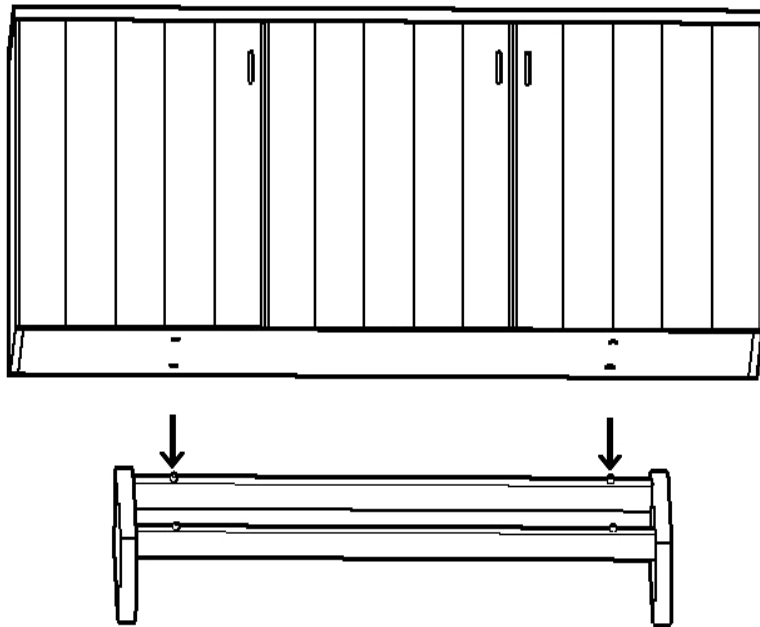
Für den Zusammenbau sollten Sie zu zweit sein:

1. Stellen Sie den Sockel an den vorgesehenen Standplatz der Kommode.

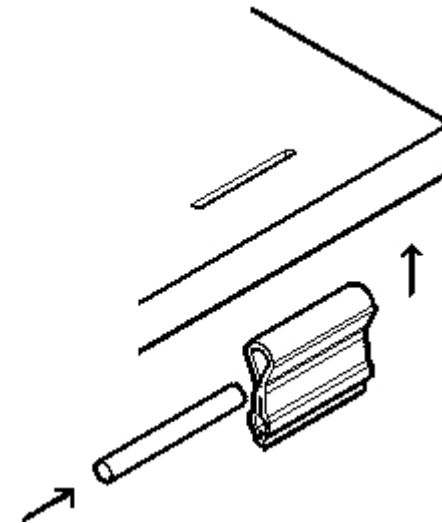


MONTAGE MONTAGE

2. Setzen Sie den Corpus auf den Sockel. Und zwar so, dass die 4 Dübel des Sockels in die Löcher an der Unterseite des Corpus' passen.

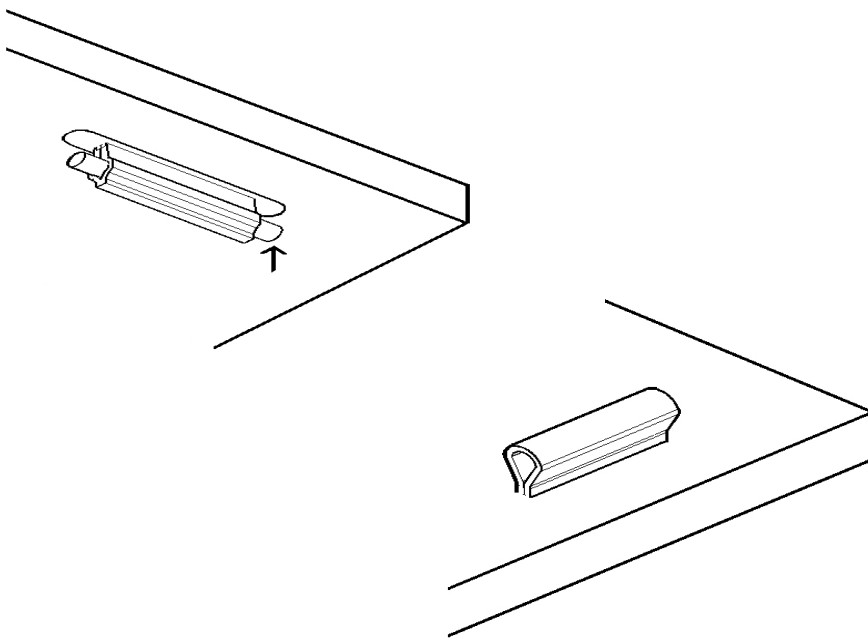


3. Montieren Sie die Griffe. Dazu schieben Sie den Holzstift wie abgebildet in den abgefrähten Tunnel des Griffes.



MONTAGE MONTAGE

4. Drücken Sie den Filzgriff vorne fest zusammen und fädeln Sie ihn von innen durch den Schlitz in der Tür. Dann den Griff von außen straff festziehen.



Fertig!

Pflegehinweise

Für die Kommode Alpina ist keine besondere Pflege erforderlich. Gelegentliches Abwischen mit einem leicht befeuchteten Lappen entfernt Staub und frischt den Duft des Zirbenholzes wieder auf.

Ihre Zufriedenheit ist uns wichtig

Sollte ein Produkt durch einen Herstellungs- oder Verarbeitungsfehler in seiner Funktion beeinträchtigt sein, suchen wir kulant die beste Lösung für das Problem (Reparatur, Ersatzlieferung oder Gutschein über den aktuellen Wert des Produktes). Rufen Sie uns in einem solchen Fall unbedingt an:
Tel. 0 76 15 / 20 34 10