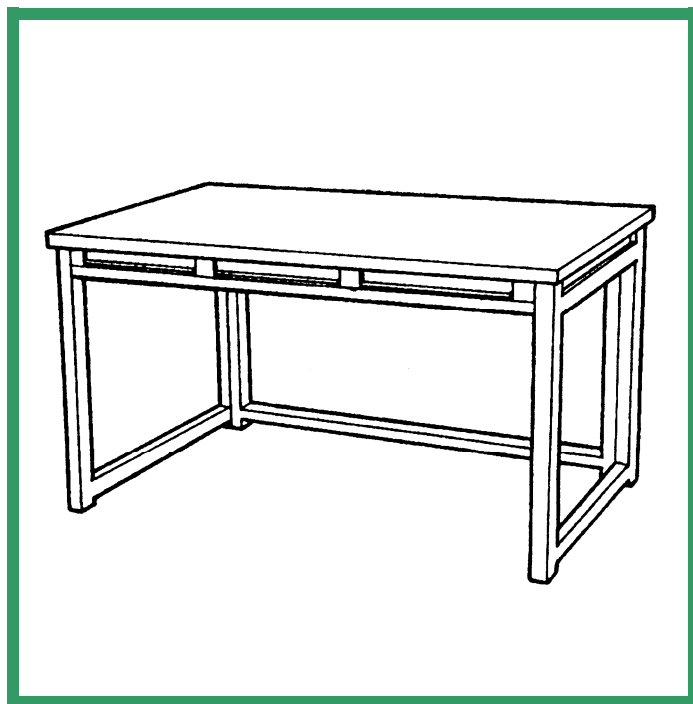


MONTAGE MONTAGE

SCHREIBTISCH DIDEROT



134 cm

Grüne  Erde

Liebe Kundin, lieber Kunde!

Schönen Dank für Ihre Bestellung. Ihr neuer Diderot Schreibtisch ist wie geschaffen, um Ihnen Ordnung und Übersicht zu erleichtern – mit solider Sachlichkeit. (Darin eifert er seinem Namensgeber nach.) Das Diderot nicht nur funktional ist, sondern auch die Sinne anspricht, werden Sie feststellen wenn Sie eine Weile an diesem Schreibtisch arbeiten. Er ist aus voller Buche, sorgfältig verarbeitet und mit Kräuterleinöl veredelt: fühlbar, sichtbar und mit ganz dezentem Duft ein Zeichen für erstklassige Handwerkskunst.

Außerdem nützlich: Ihr Schreibtisch hat Feng-Shui-Maße. Und er ist so gebaut, dass Sie ihn mit den Grüne Erde-Einschubschränken kombinieren können.

Der Zusammenbau ist mit der folgenden Anleitung ganz einfach. Wenn Sie dazu noch Fragen haben, rufen Sie bitte eine unserer Service-Nummern an.

Viel Freude mit Ihrem Schreibtisch wünscht Ihnen

Ihr Reinhard Kepplinger

Ihr Reinhard Kepplinger
Von der Grünen Erde



Wir freuen uns auf Ihren Anruf!
Mo-Fr 8-20 Uhr, Sa 9-13 Uhr

07615/ 20 34 10 (Österreich)

089/ 12 00 99 0 (Deutschland)

081/ 75 60 144 (Schweiz)

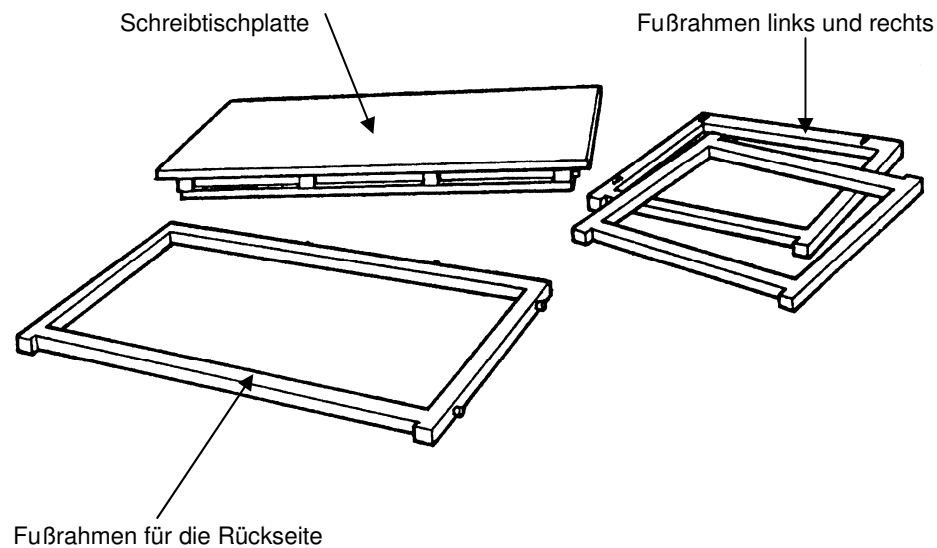
Grüne  Erde

MONTAGE MONTAGE

Das Ganze ist mehr als die Summe seiner Teile

Schauen Sie bitte nach ob Sie alles bekommen haben

- 1 Schreibtischplatte
- 1 Fußrahmen links
- 1 Fußrahmen rechts
- 1 Fußrahmen für die Rückseite

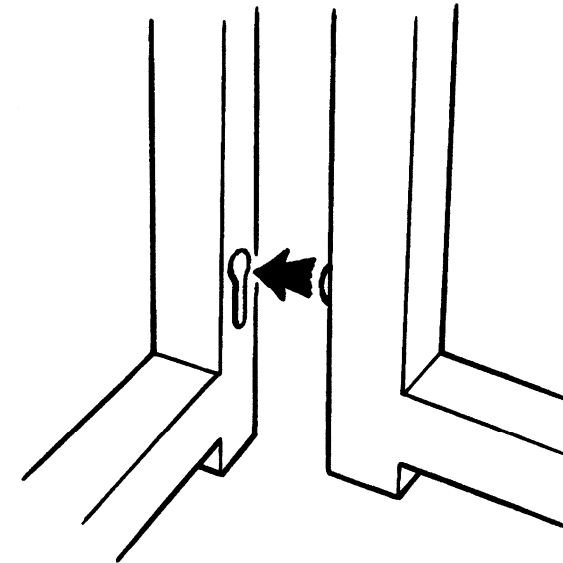


Jetzt beginnt´s!

1. So verbinden Sie die Fußrahmen:

Der Rahmen für die Rückseite hat rechts und links 2 Schwalbenschwanz-Dübel. Sie passen (absichtlich straff) in die „Schlüsselloch“ – Aussparungen der Seitenrahmen.

Nacheinander zusammenstecken und den Rahmen für die Rückseite nach unten klopfen, bis die Füße am Boden stehen.

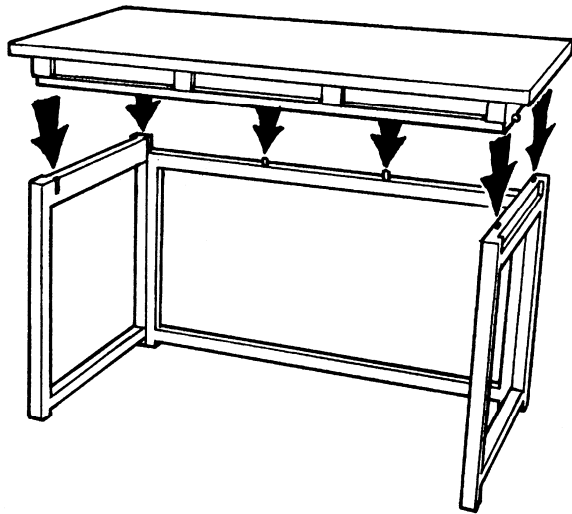
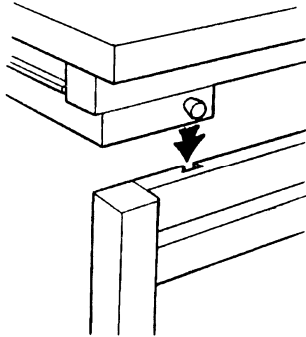


MONTAGE MONTAGE

10/01 172

2. Schreibtischplatte auflegen:

Legen Sie die Platte möglichst waagrecht auf. Bitte darauf achten, dass die Zapfen an der Vorderseite der Platte in die Aussparungen der Seitenrahmen kommen.



Fertig!

Grüne  Erde

Pflegehinweise

Für Ihren Schreibtisch Diderot ist keine besondere Pflege erforderlich.

Die Poren des Holzes sind atmungsaktiv. Sollte die Oberfläche aufgrund der Vollholzstruktur an einer Stelle an Glanz verlieren, schleifen Sie dort mit feinem Glaspapier leicht an und streichen Sie etwas Kräuterleinöl auf. Dann polieren Sie mit einem weichen Tuch nach.

Vollholz ist robust. Dellen kann es aber auch hier manchmal geben. Rauen Sie die Oberfläche mit Glaspapier auf und befeuchten Sie die Stelle mehrmals mit Wasser. So dehnt sich das Holz wieder aus.

Trocknen lassen, mit feinem Glaspapier sanft anschleifen, mit Kräuterleinöl einlassen und mit einem weichen Tuch nachpolieren.

Ein Holzpflegeset haben wir Ihrem Schreibtisch beigelegt.



Sicherheitshinweis

Ein Lappen mit Kräuterleinöl kann sich nach Gebrauch unter bestimmten Umständen selbst entzünden. Waschen Sie den Lappen daher umgehend nach Gebrauch gründlich mit Wasser aus und lassen Sie ihn vollständig trocknen.

Ihre Zufriedenheit ist uns wichtig

Sollte ein Produkt durch einen Herstellungs- oder Verarbeitungsfehler in seiner Funktion Beeinträchtigt sein, suchen wir kulant die beste Lösung für das Problem (Reparatur, Ersatzlieferung oder Gutschein über den aktuellen Wert des Produktes). Rufen sie uns in einem solchen Fall unbedingt an:

Tel. 0 76 15 / 20 34 10

Grüne  Erde